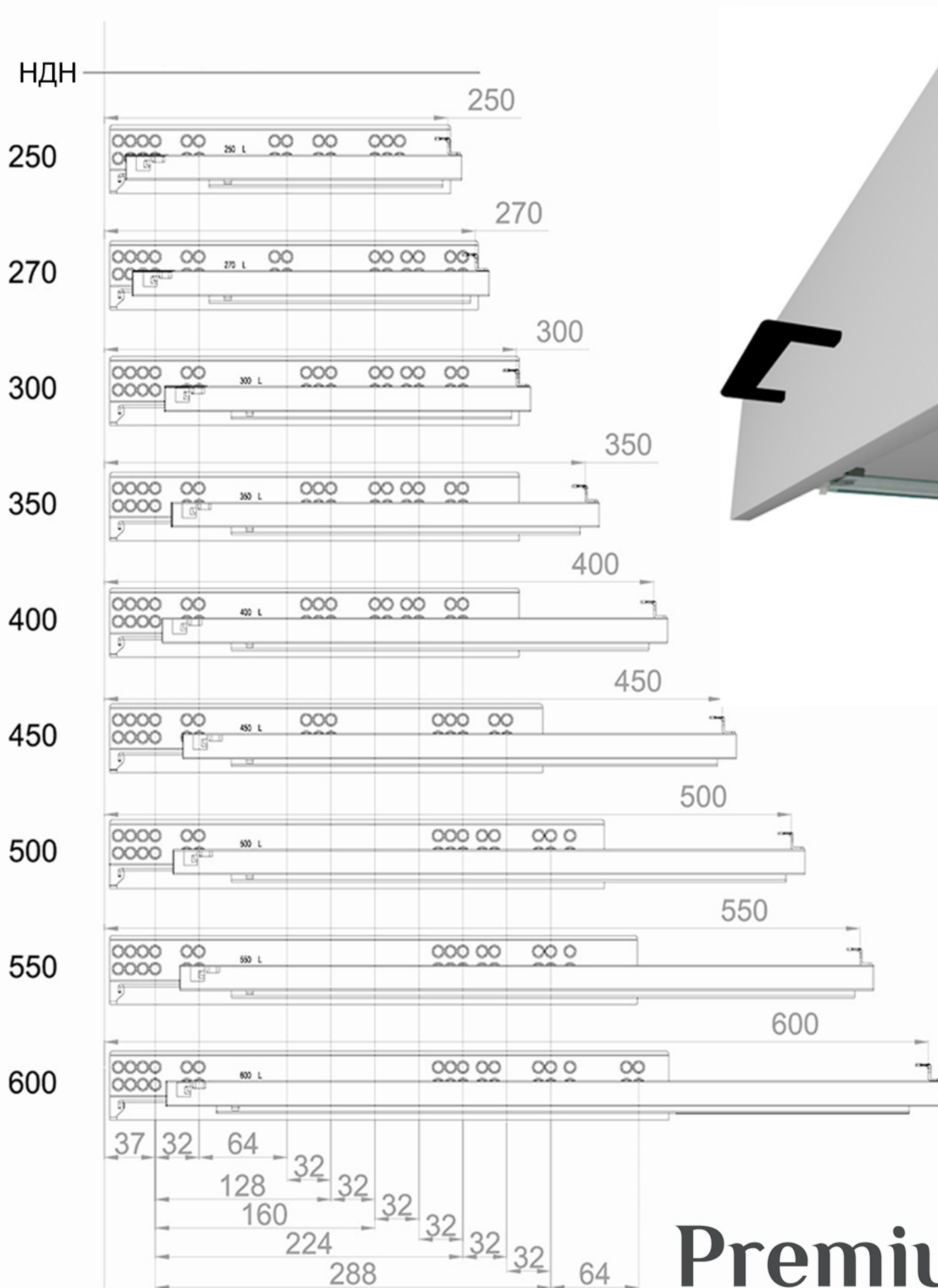
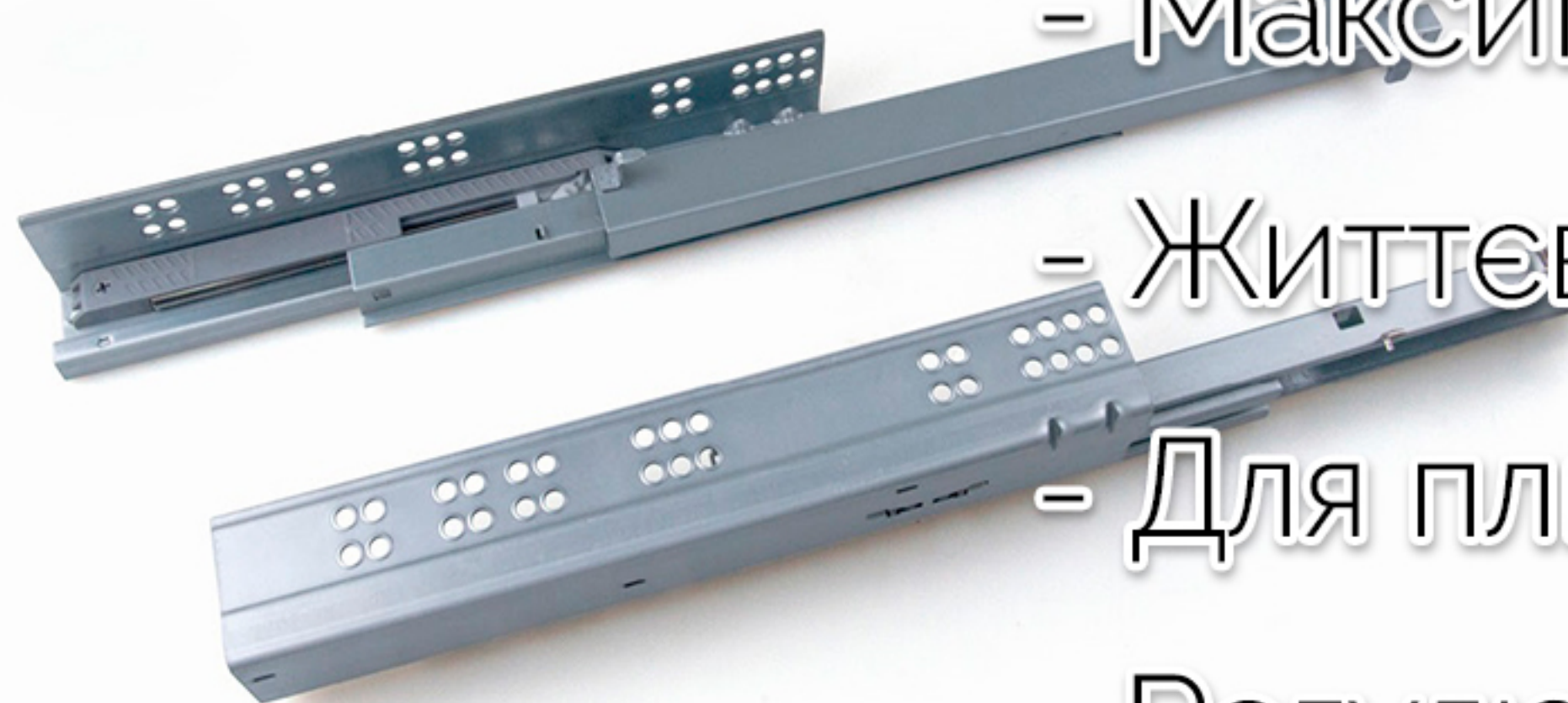




Направляючі ПОВНОГО ВИСУНЕННЯ

прихованого монтажу з плавною доводкою

- Матеріал: оцинкована сталь.
- Максимальне навантаження: 30 кг.
- Життєвий цикл 50000 відкривань.
- Для плити 16-19 мм.
- Регулювання фасаду по вертикалі.



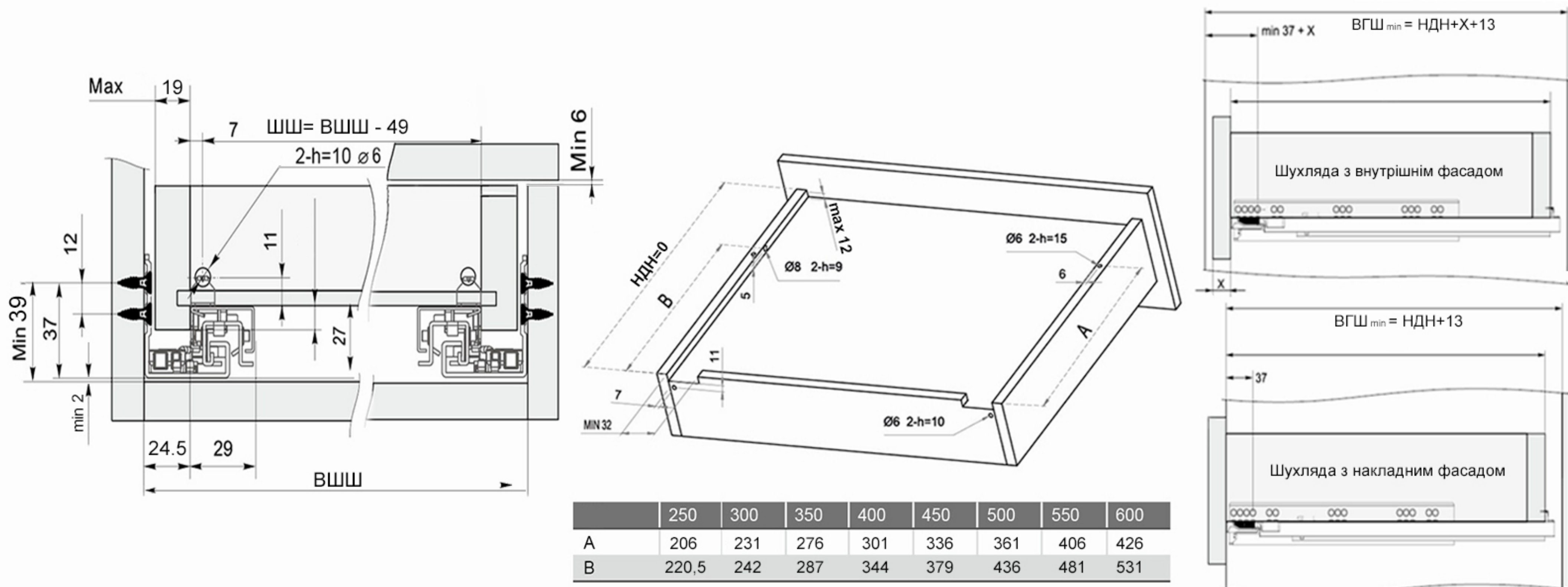
PremiumSeries

ШШ- Ширина шухляди

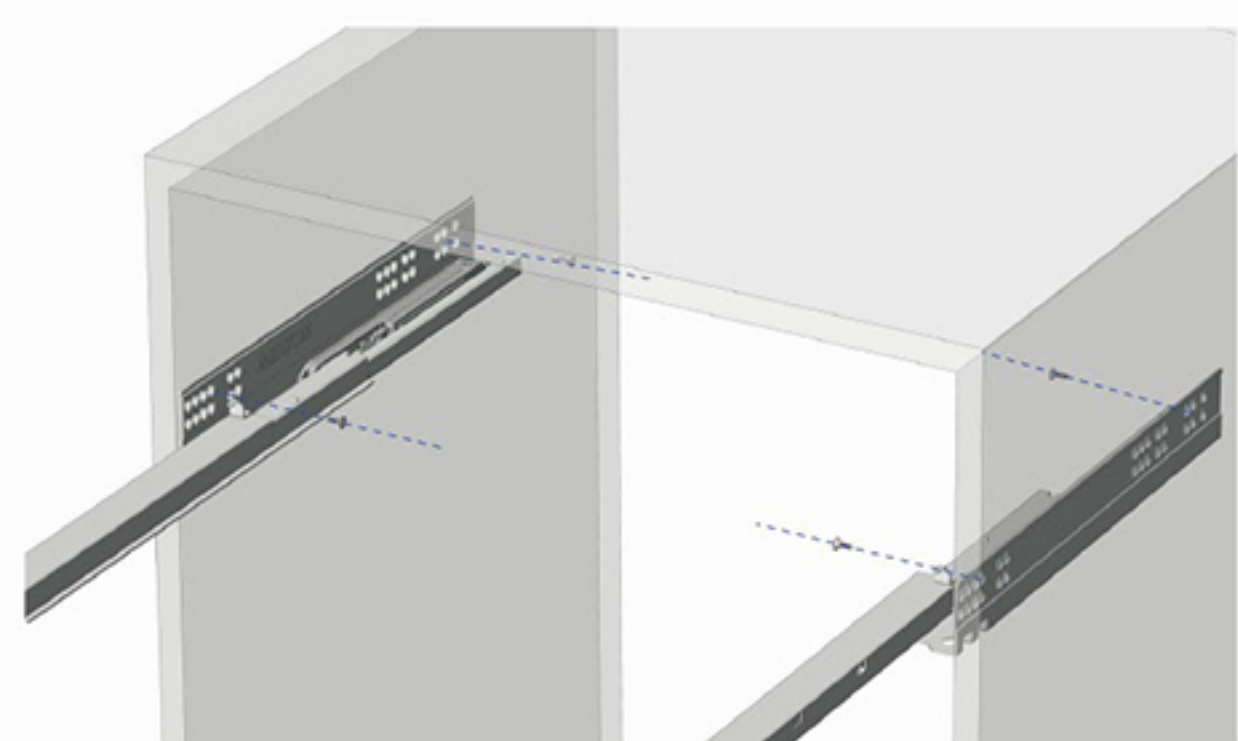
ВШШ- Внутрішня ширина шухляди

ВГШ- Внутрішня глибина шухляди

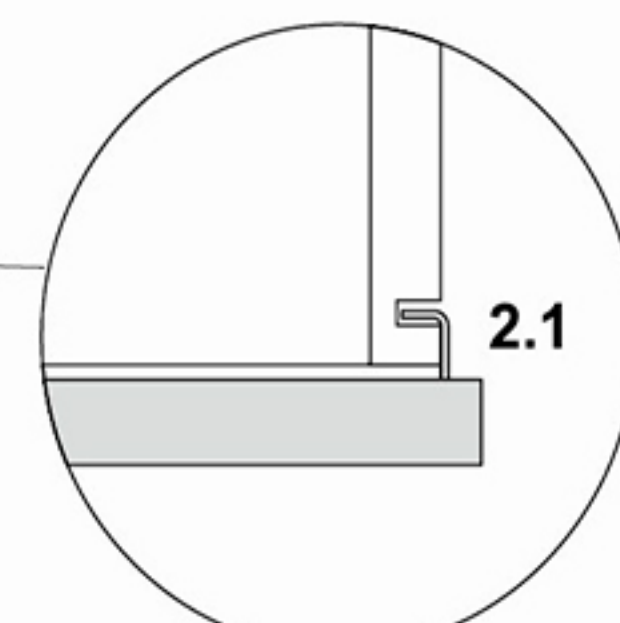
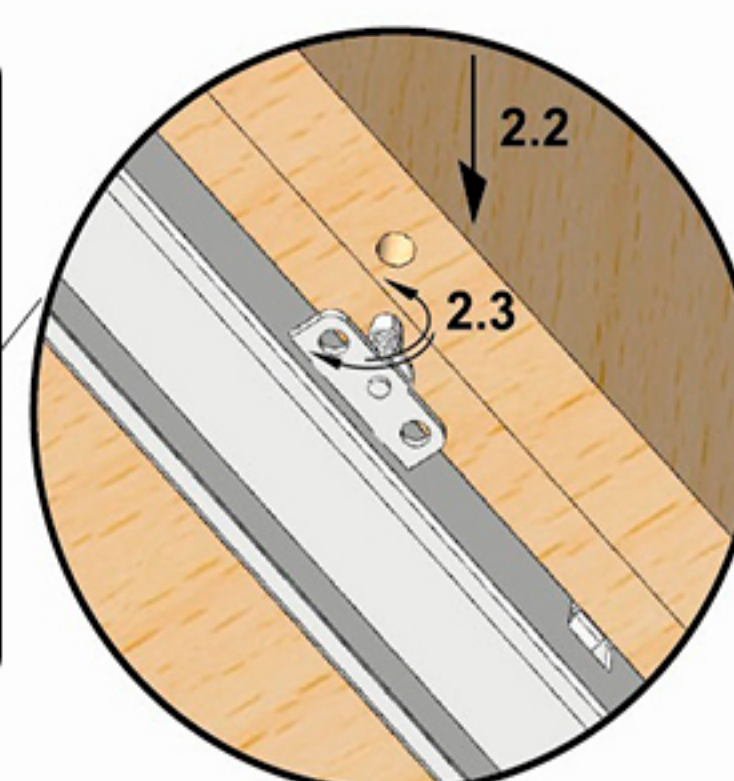
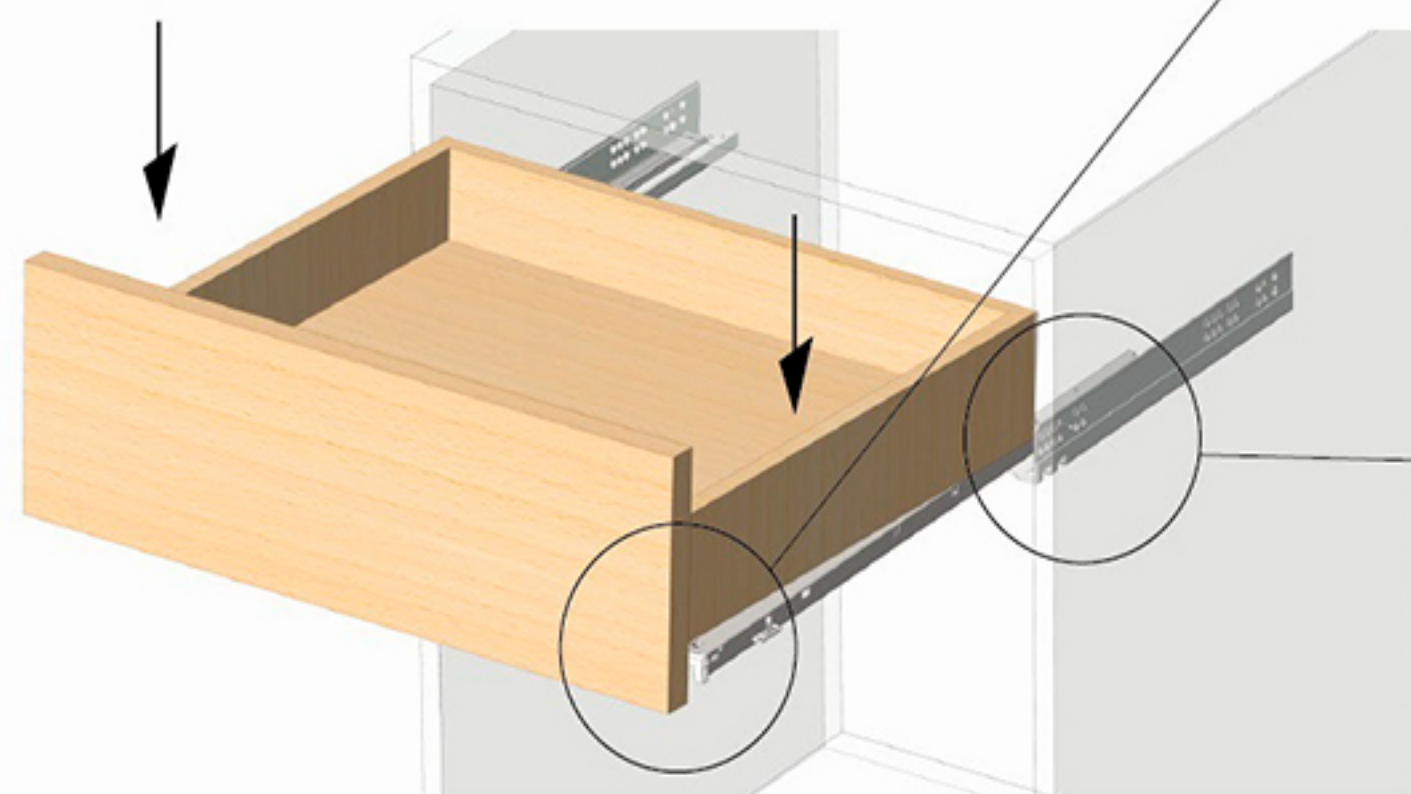
НДН- Номінальна довжина направляючої



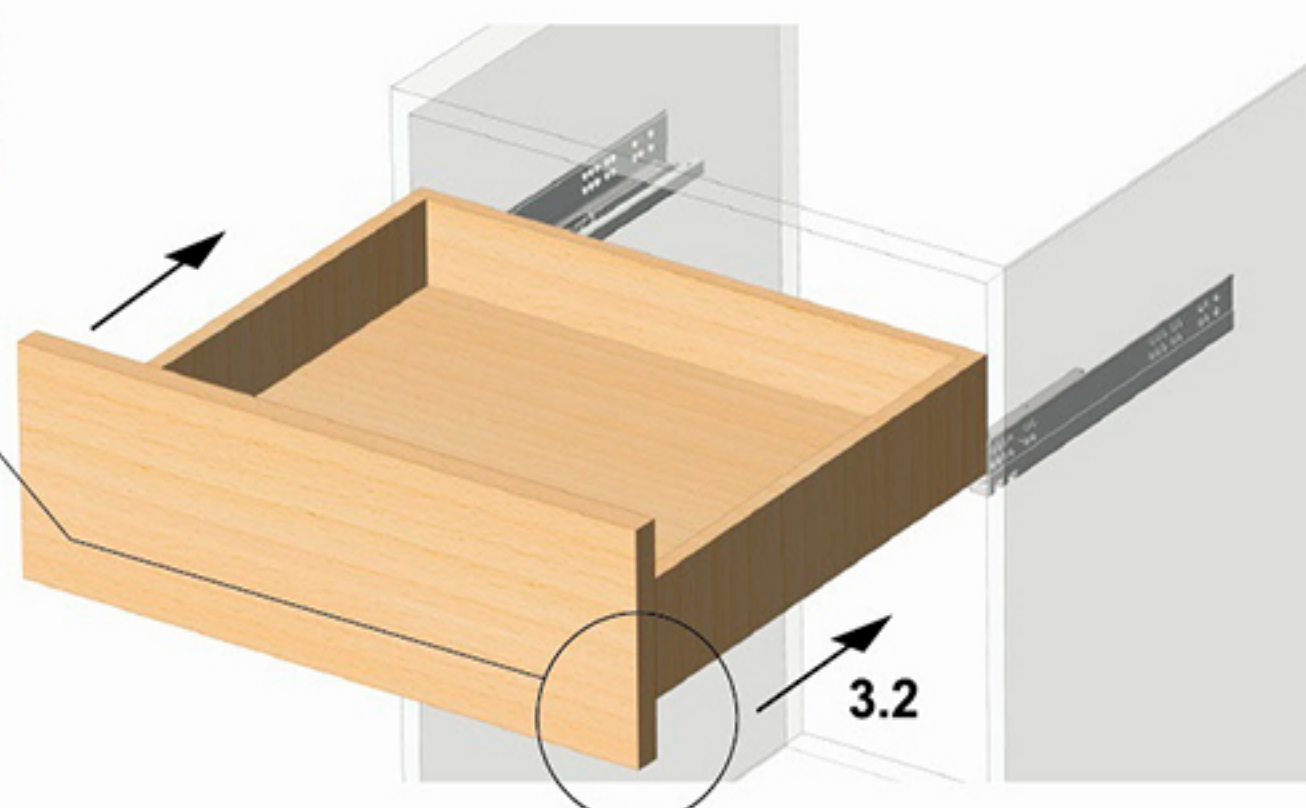
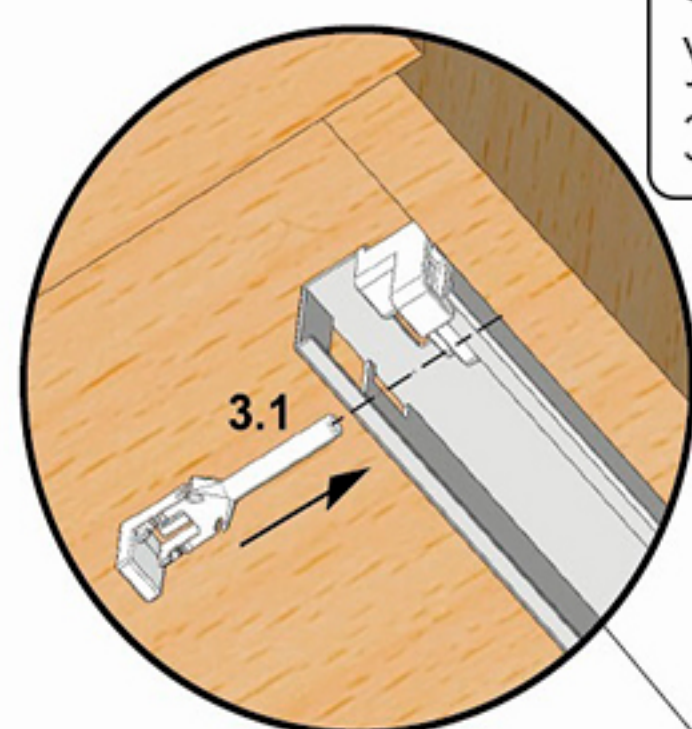
1. Змонтуйте направляючі на конструкцію



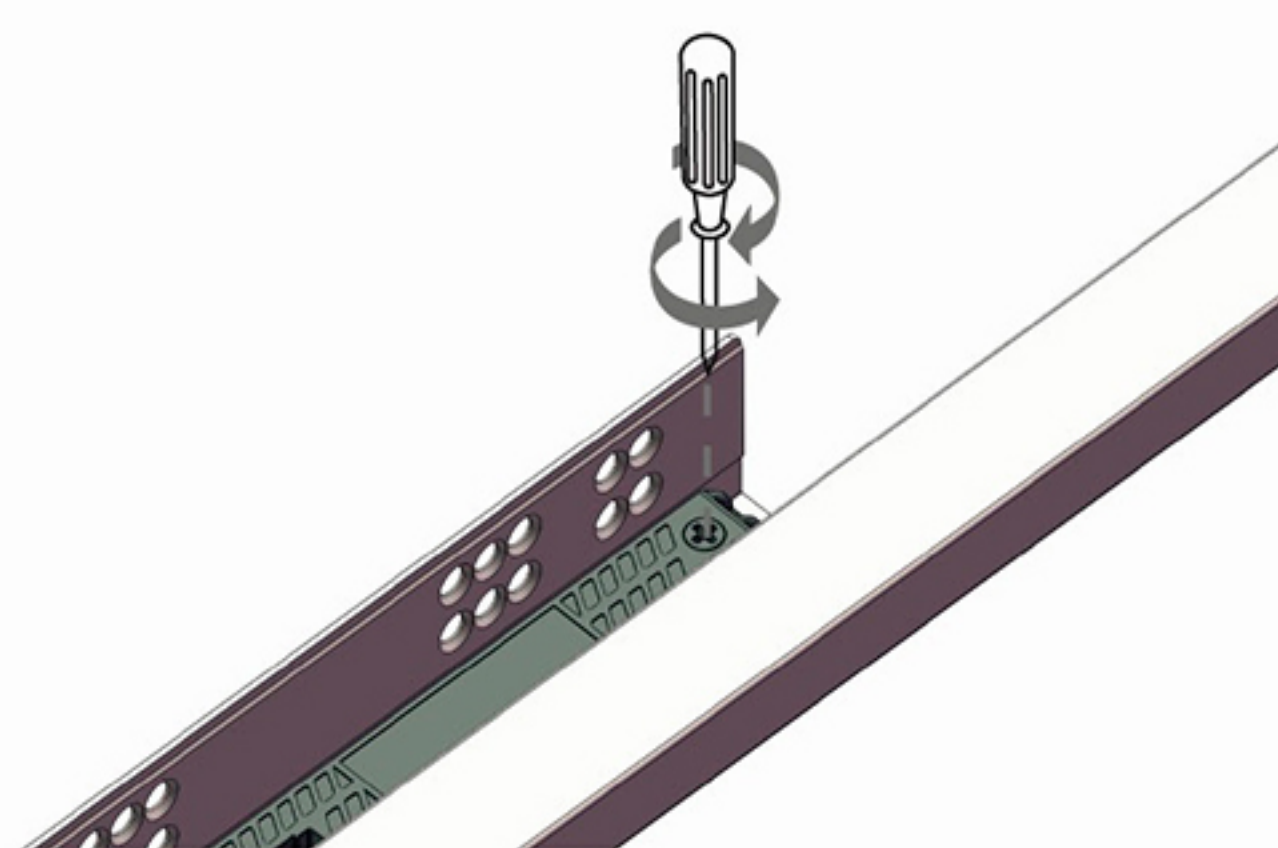
2. Поставте шухляду на направляючі.
 2.1 Вставте гачки у задній частині направляючих у відповідні отвори на задній частині шухляди.
 2.2 Помістіть регулюючі гвинти на направляючі у відповідні отвори на бокових частинах шухляди.
 2.3 Відрегулюйте за допомогою гвинтів (мал. 2.3) шухляду привівши її у горизонтальне положення.



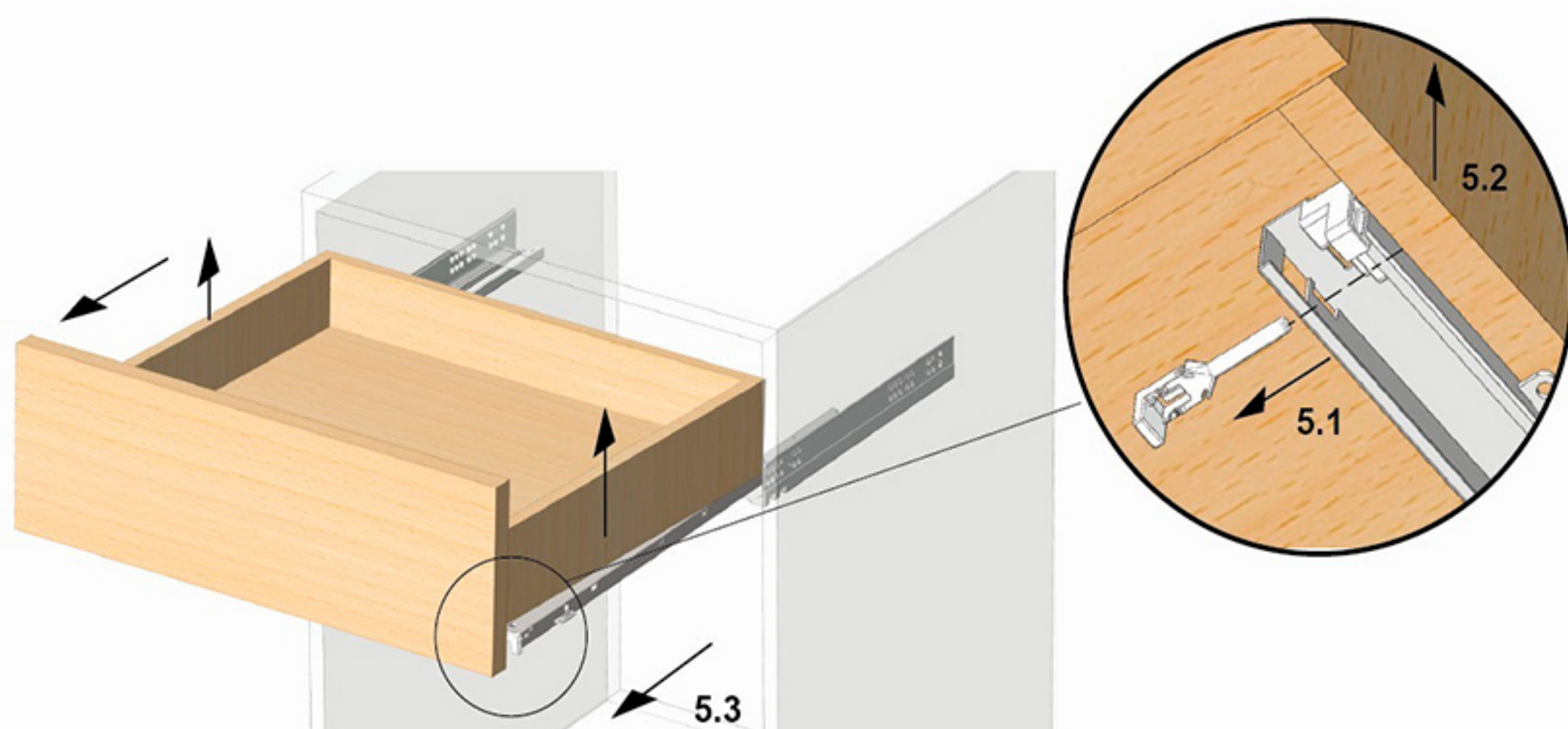
3. Зафіксуйте шухляду на направляючих.
 3.1 Вставте зліва/справа пластикові фіксатори у відповідні отвори на направляючих.
 3.2 Закрийте шухляду.



4. Регулювання механізму відкриття і закриття. Коли навантаження перевищує 20 кілограмів, рекомендується, відрегулювати механізм для збільшення потужності до 25%, що зробить ковзання плавним

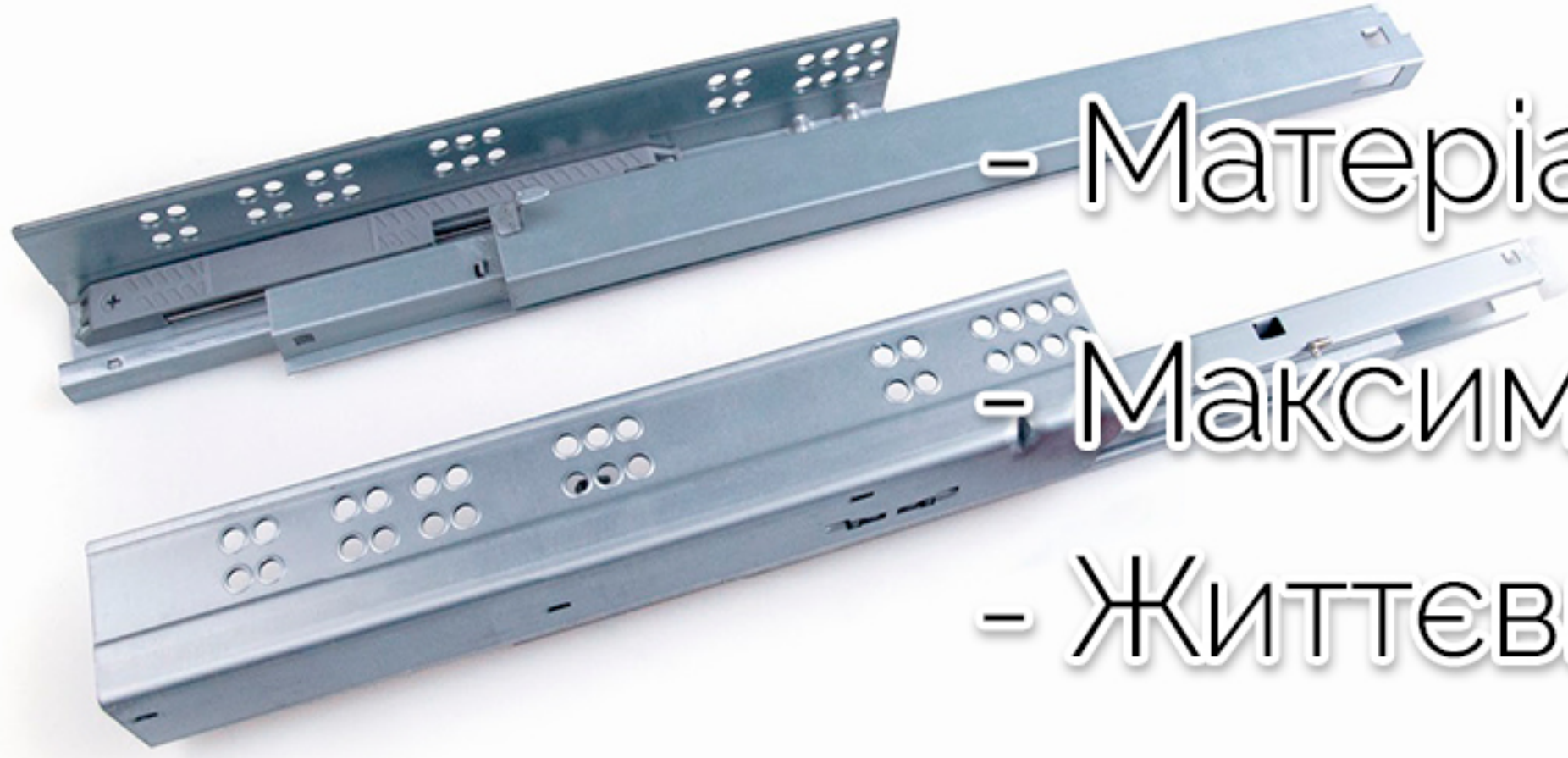


6. Зняття шухляди.
 6.1 Витягніть пластиковий фіксатор.
 6.2 Підніміть передню частину шухляди.
 6.3 Витягніть шухляду.

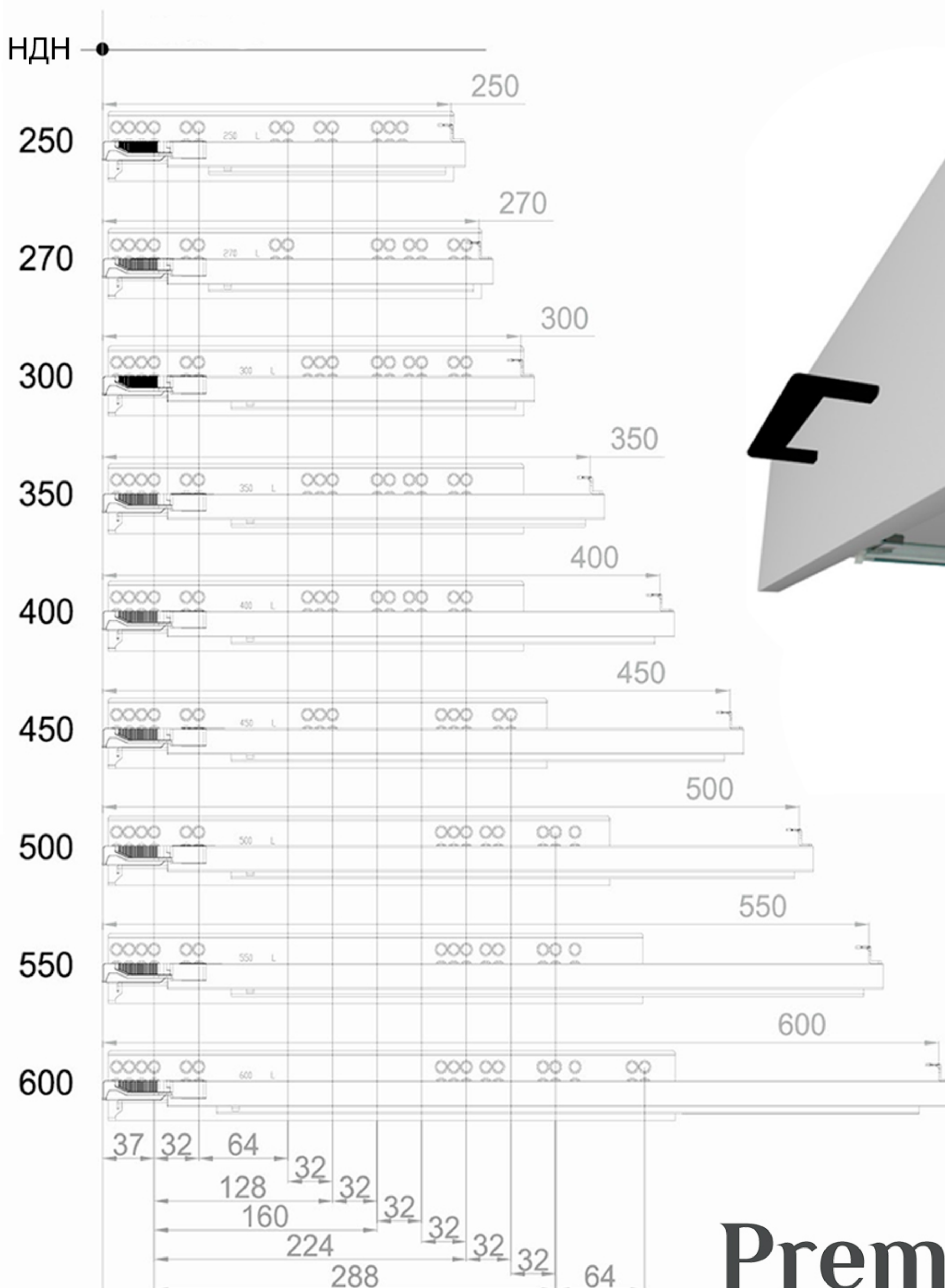


PremiumSeries


Направляючі ПОВНОГО ВИСУНЕННЯ
 прихованого монтажу **Push to Open**



- Матеріал: оцинкована сталь.
- Максимальне навантаження: 30 кг.
- Життєвий цикл 50000 відкривань.
- Для плити 16-19 мм.
- Регулювання фасаду по вертикалі



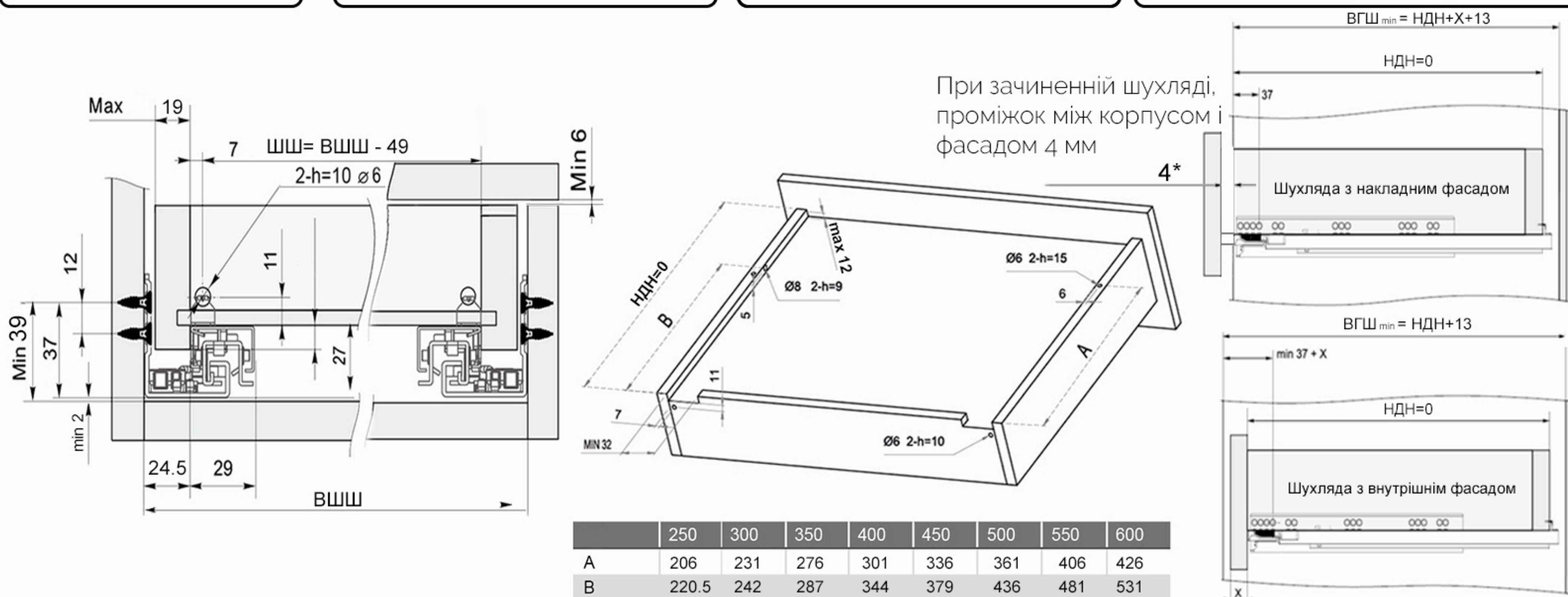
PremiumSeries

ШШ- Ширина шухляди

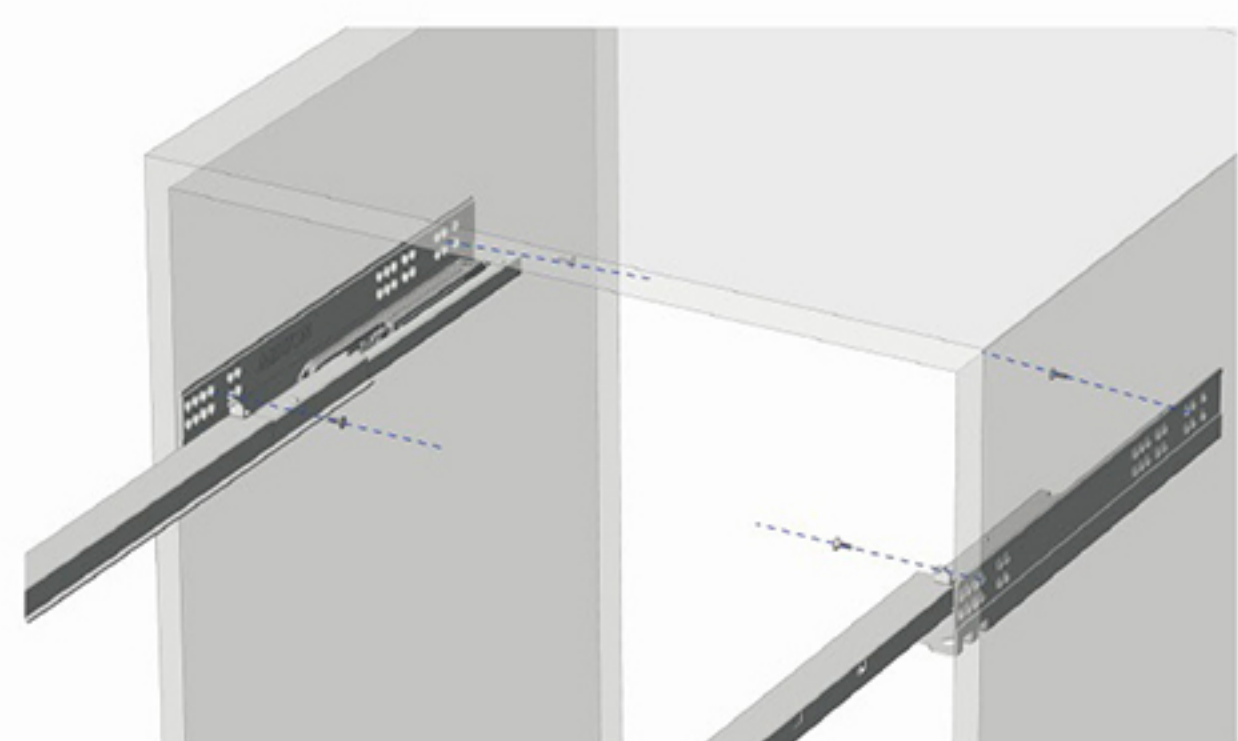
ВШШ- Внутрішня ширина шухляди

ВГШ- Внутрішня глибина шухляди

НДН- Номінальна довжина направляючої

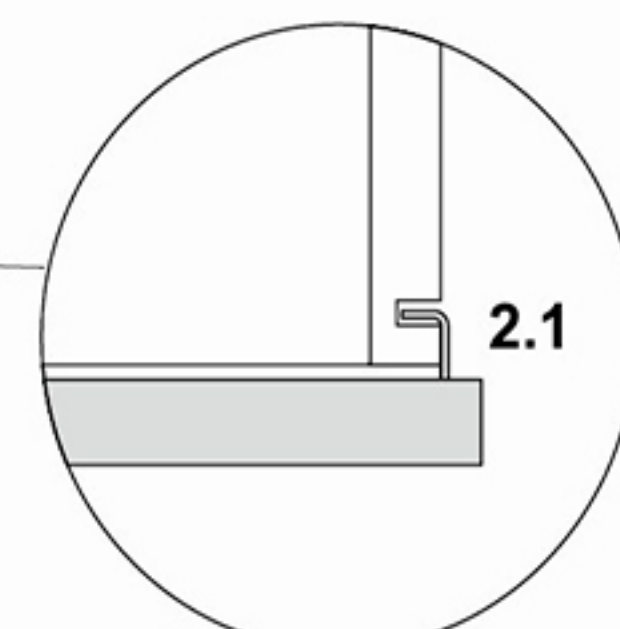
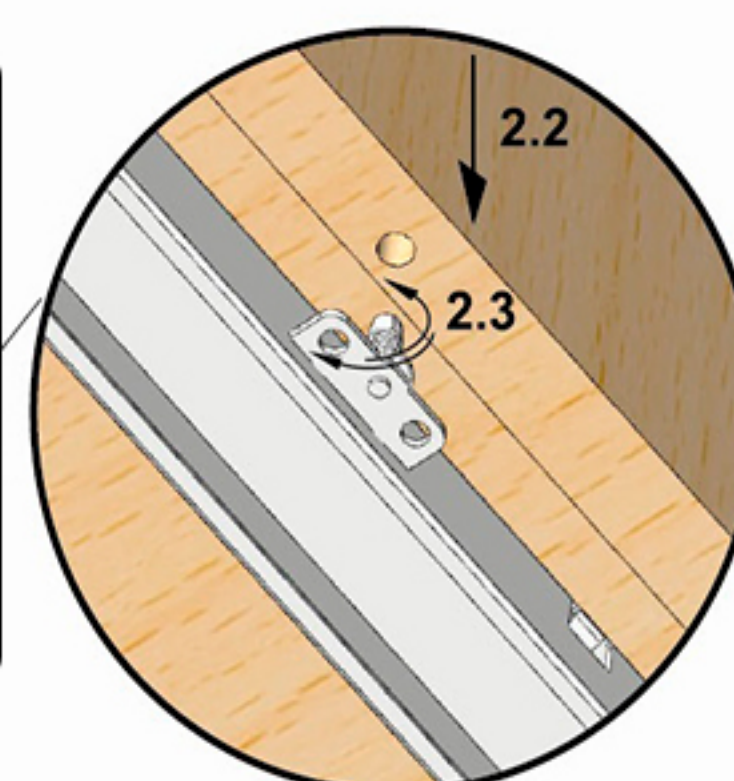
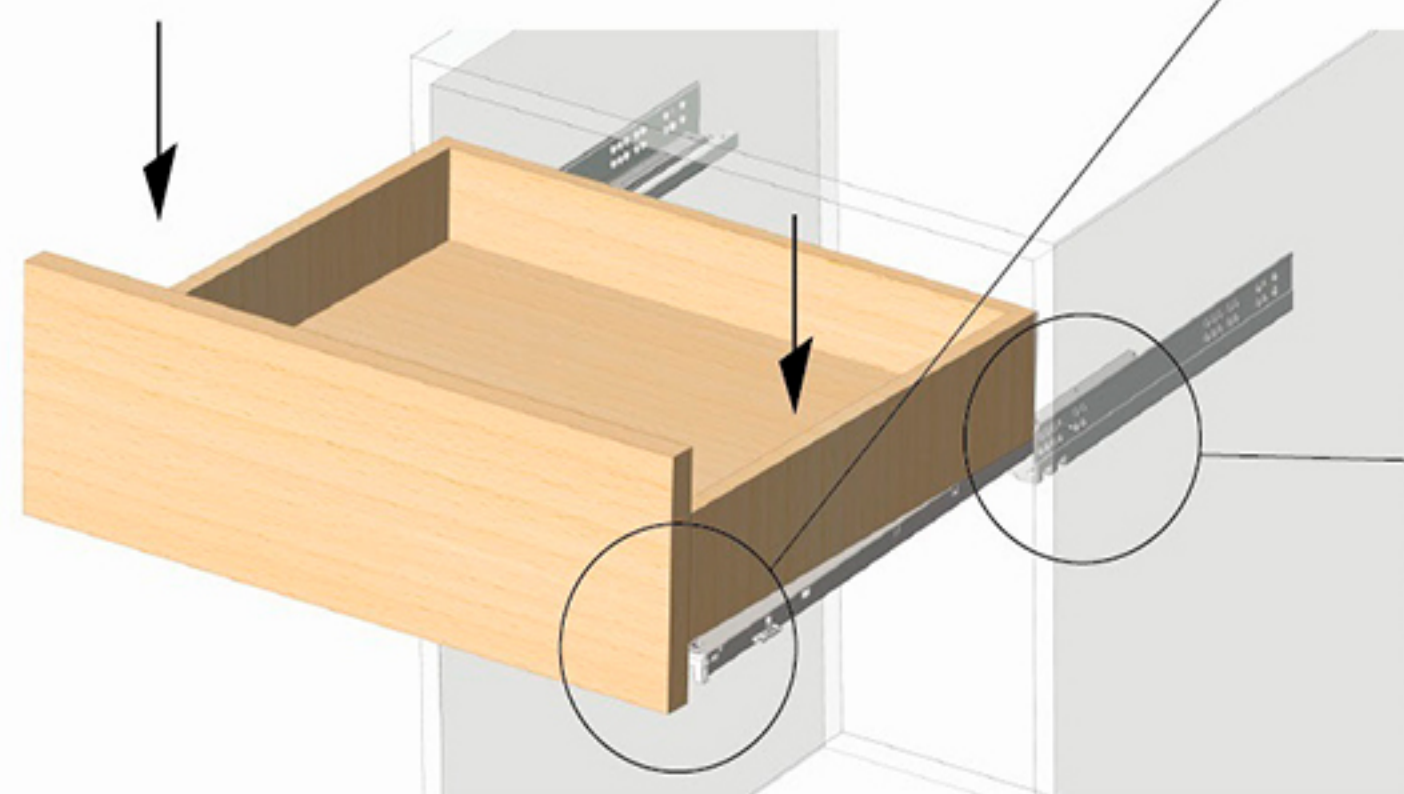


1. Змонтуйте направляючі на конструкцію



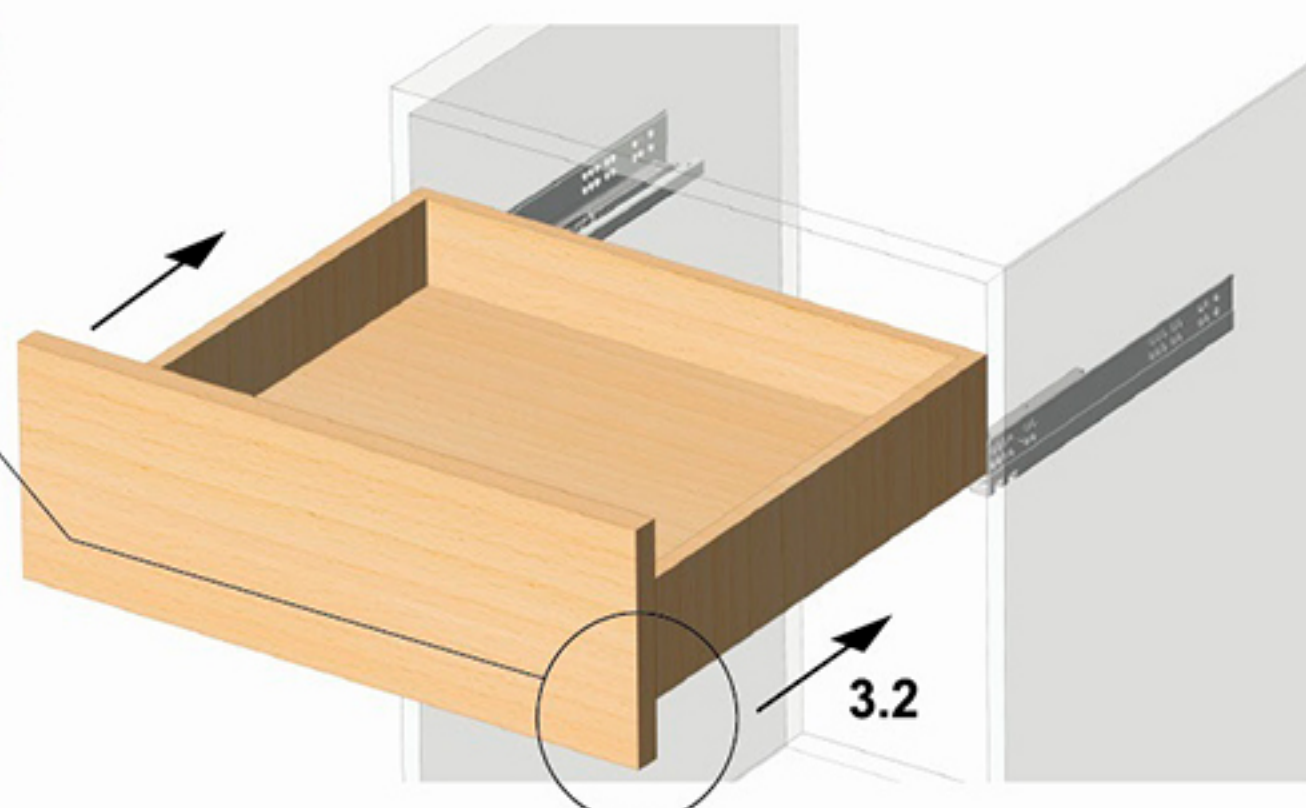
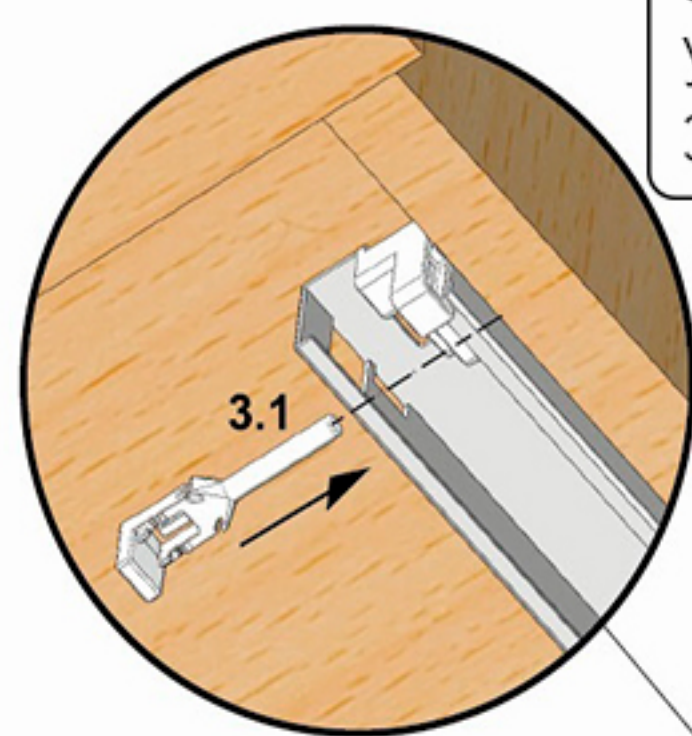
2. Поставте шухляду на направляючі.

- 2.1 Вставте гачки у задній частині направляючих у відповідні отвори на задній частині шухляди.
- 2.2 Помістіть регулюючі гвинти на направляючі у відповідні отвори на бокових частинах шухляди.
- 2.3 Відрегулюйте за допомогою гвинтів (мал. 2.3) шухляду привівши її у горизонтальне положення.



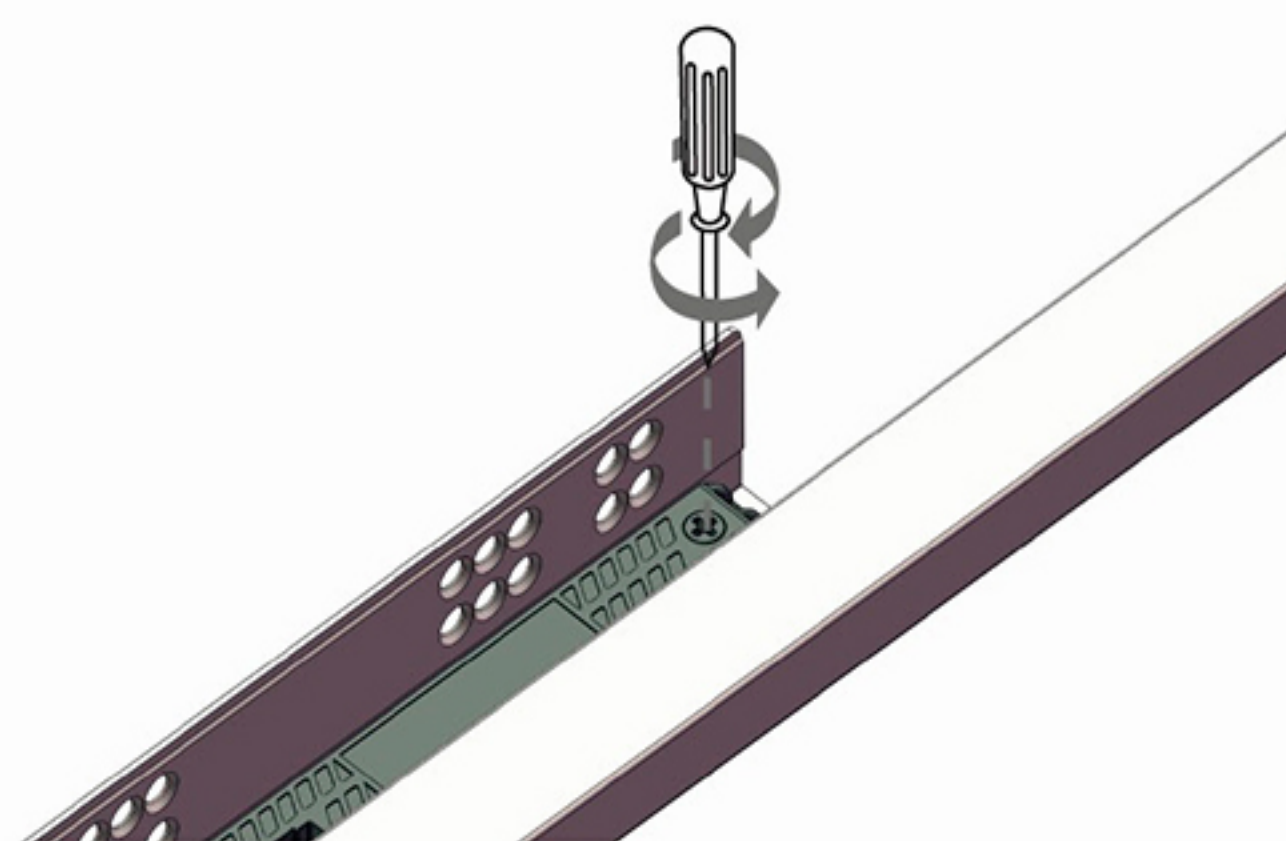
3. Зафіксуйте шухляду на направляючих.

- 3.1 Вставте зліва/справа пластикові фіксатори у відповідні отвори на направляючих.
- 3.2 Закрийте шухляду.



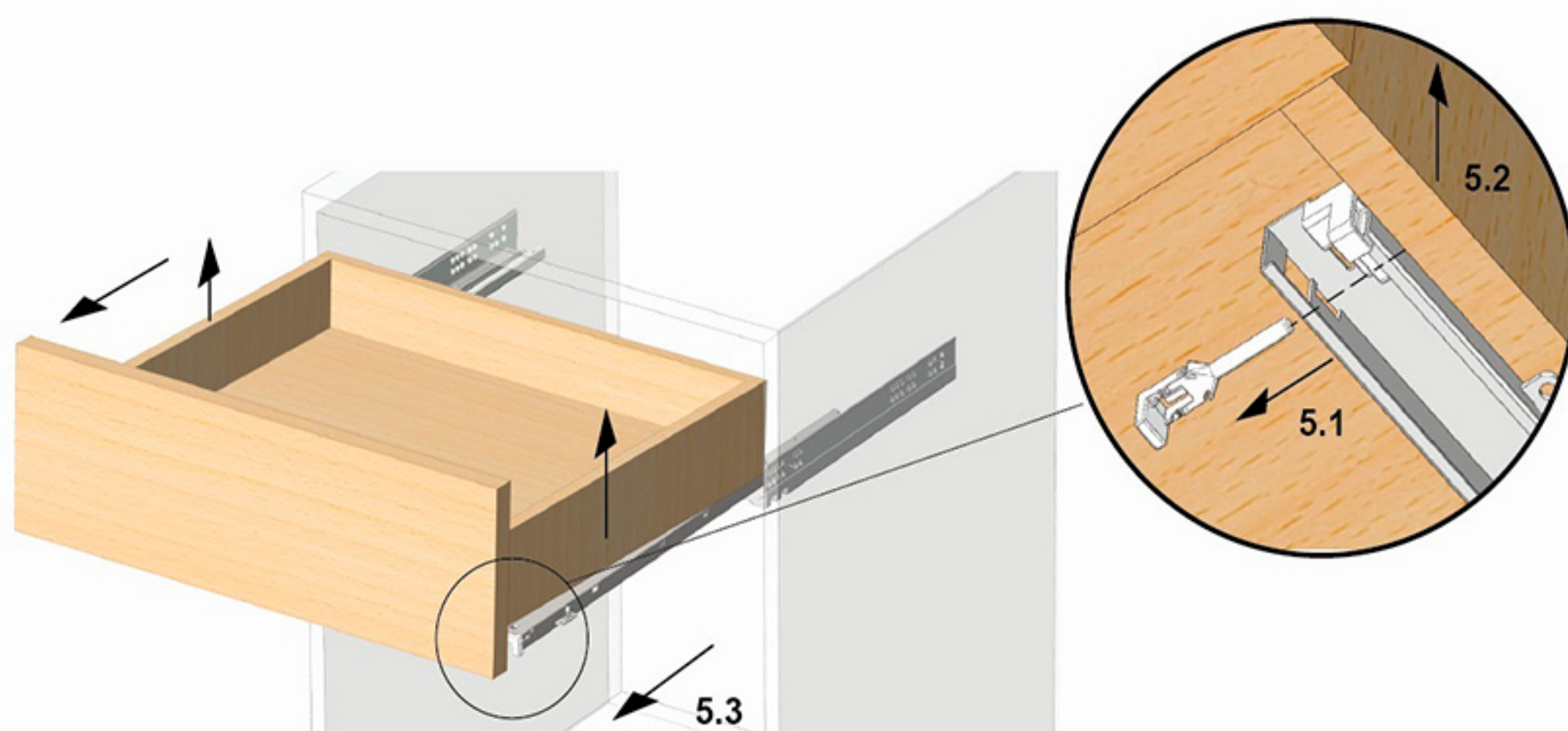
4. Регулювання механізму відкриття і закриття.

- Коли навантаження перевищує 20 кілограмів, рекомендується, відрегулювати механізм для збільшення потужності до 25%, що зробить ковзання плавним



6. Зняття шухляди.

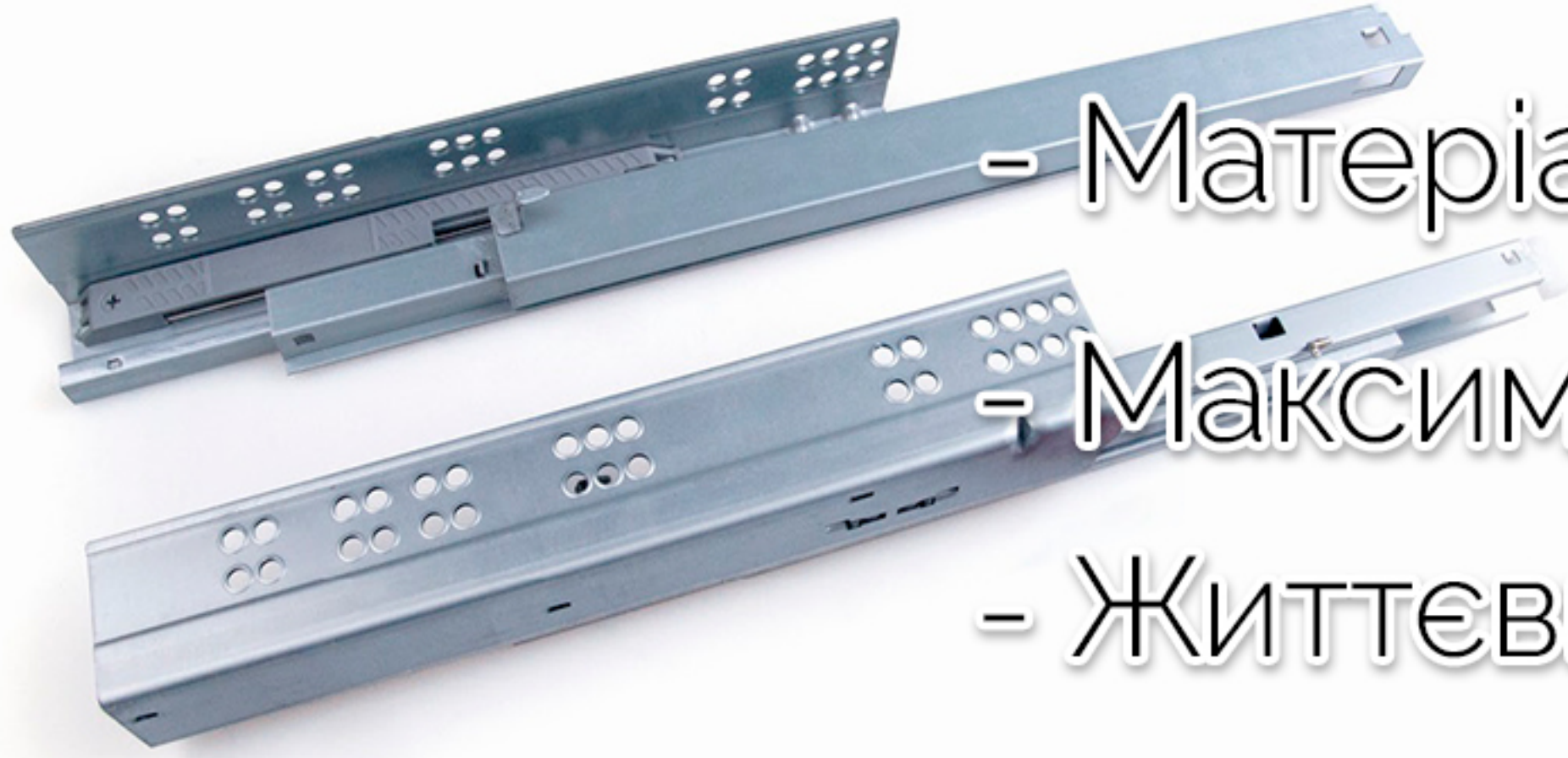
- 6.1 Витягніть пластиковий фіксатор.
- 6.2 Підніміть передню частину шухляди.
- 6.3 Витягніть шухляду.



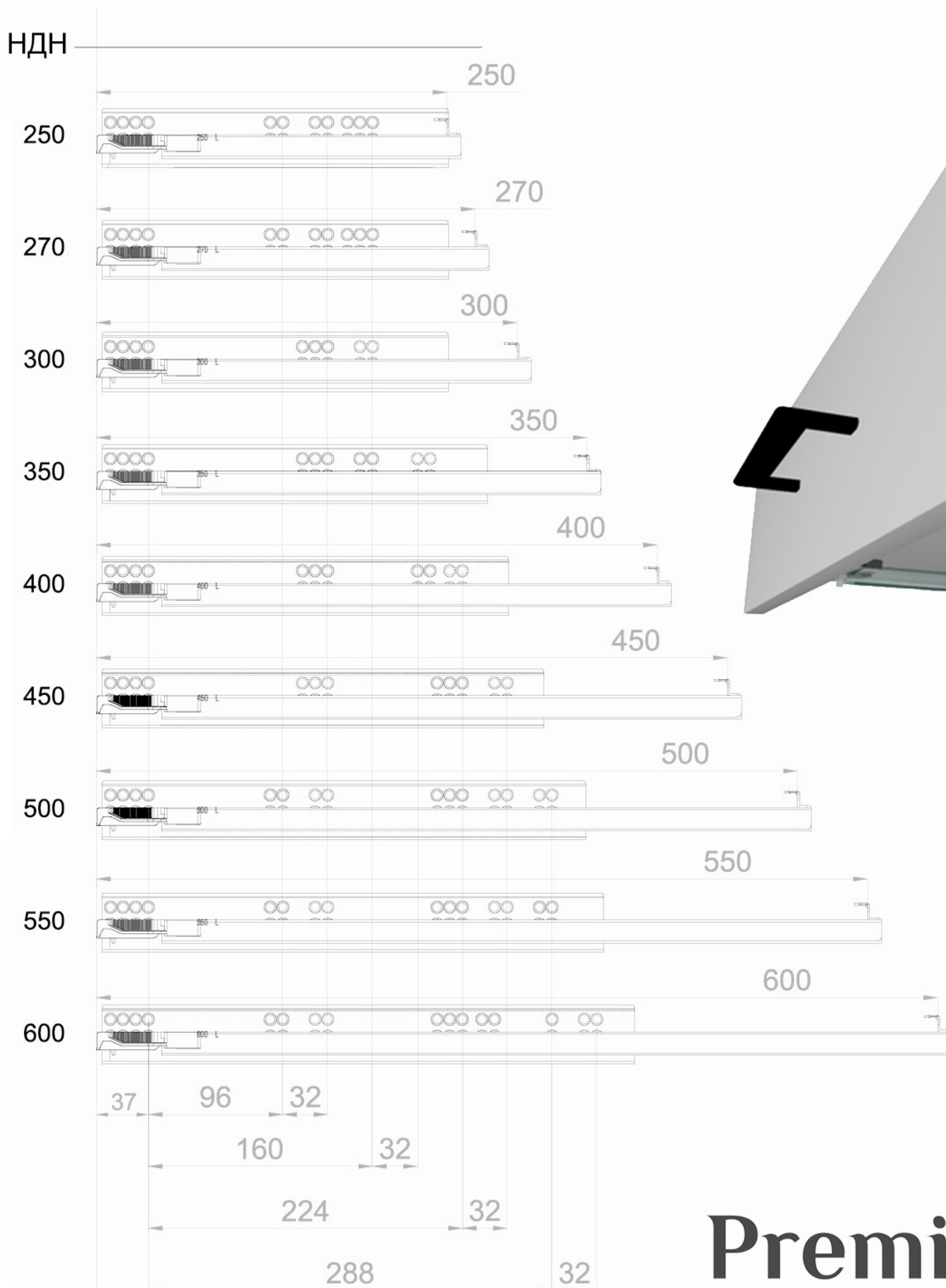
PremiumSeries



Направляючі часткового висунення прихованого монтажу з плавною доводкою



- Матеріал: оцинкована сталь.
- Максимальне навантаження: 30 кг.
- Життєвий цикл 80000 відкривань.
- Для плити 16-19 мм.
- Регулювання фасаду по вертикалі



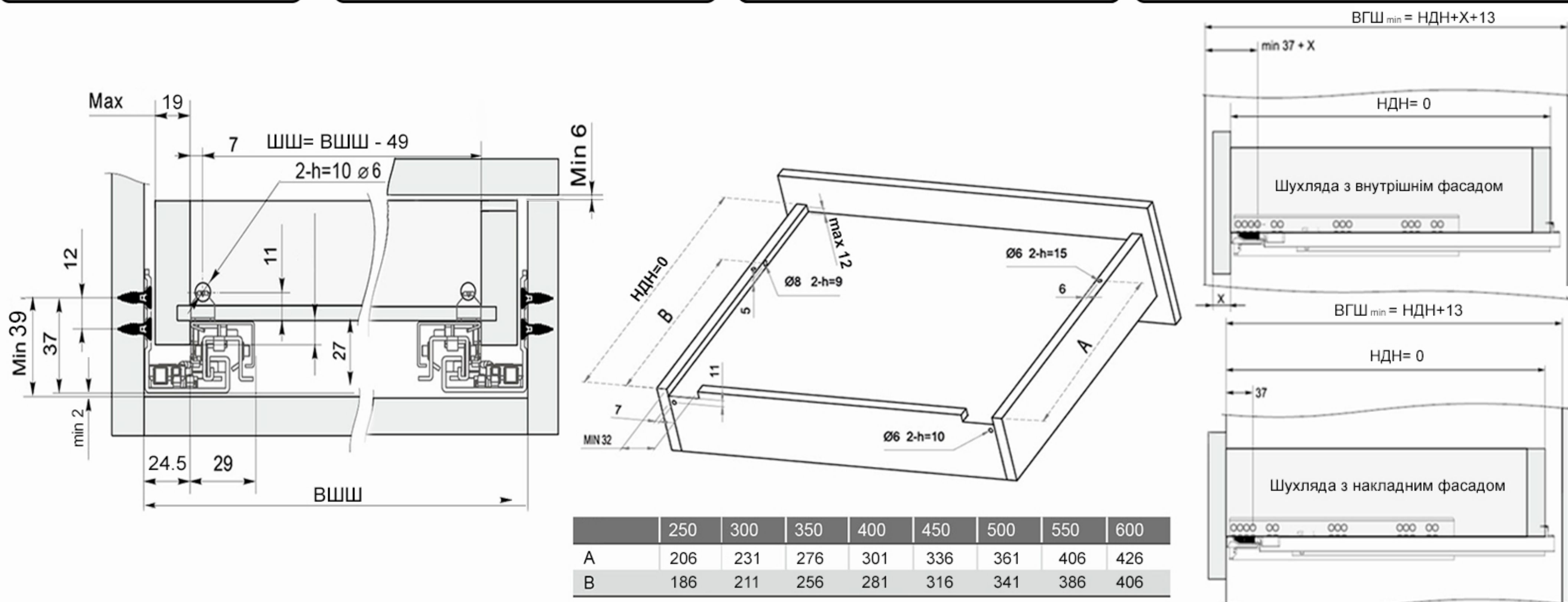
PremiumSeries

ШШ- Ширина шухляди

ВШШ- Внутрішня ширина шухляди

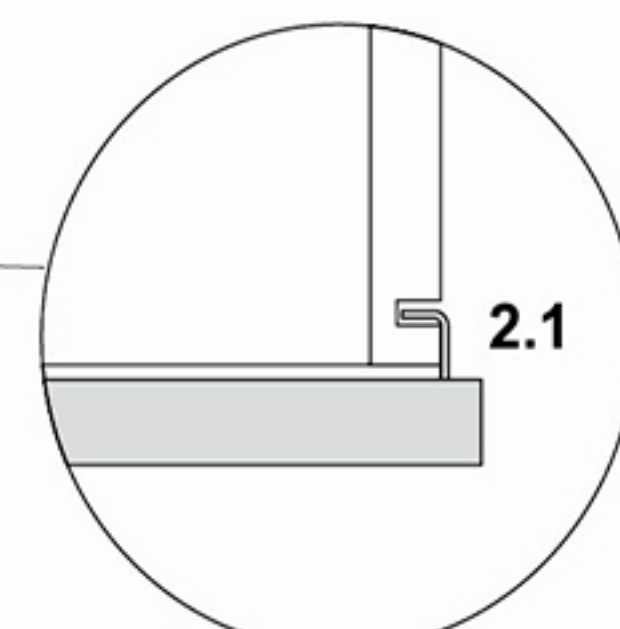
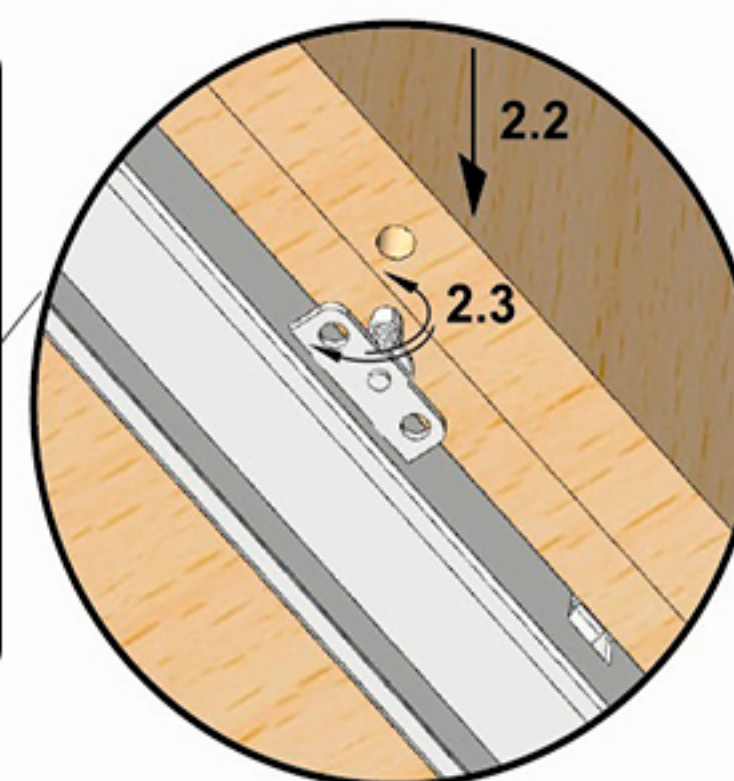
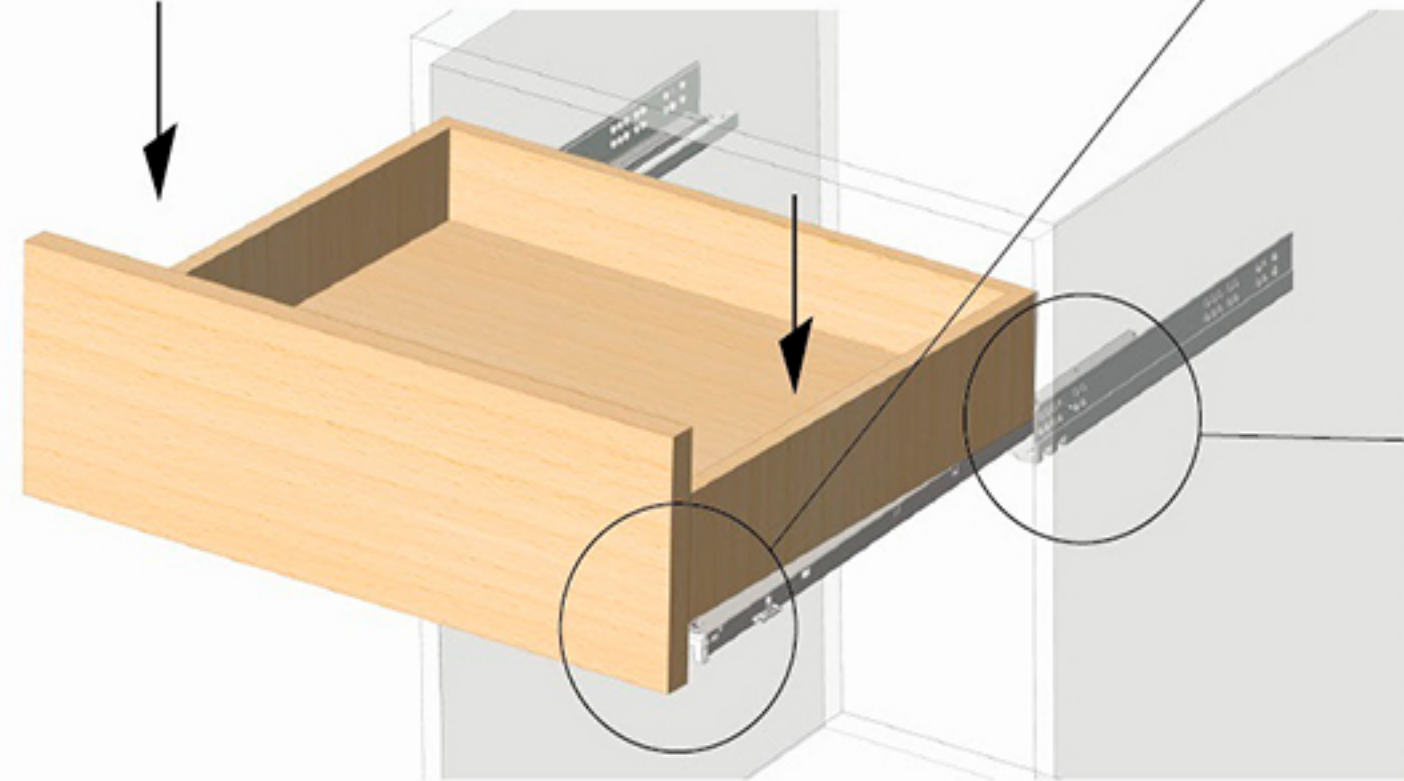
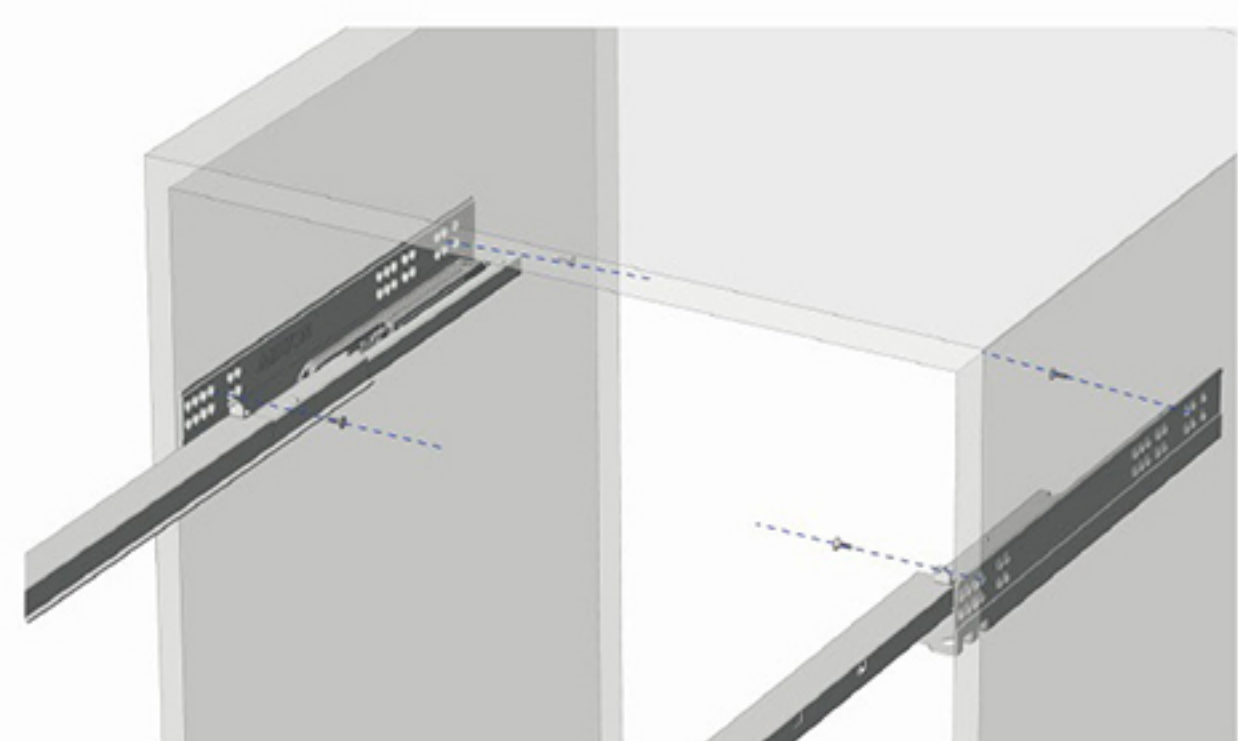
ВГШ- Внутрішня глибина шухляди

НДН- Номінальна довжина направляючої



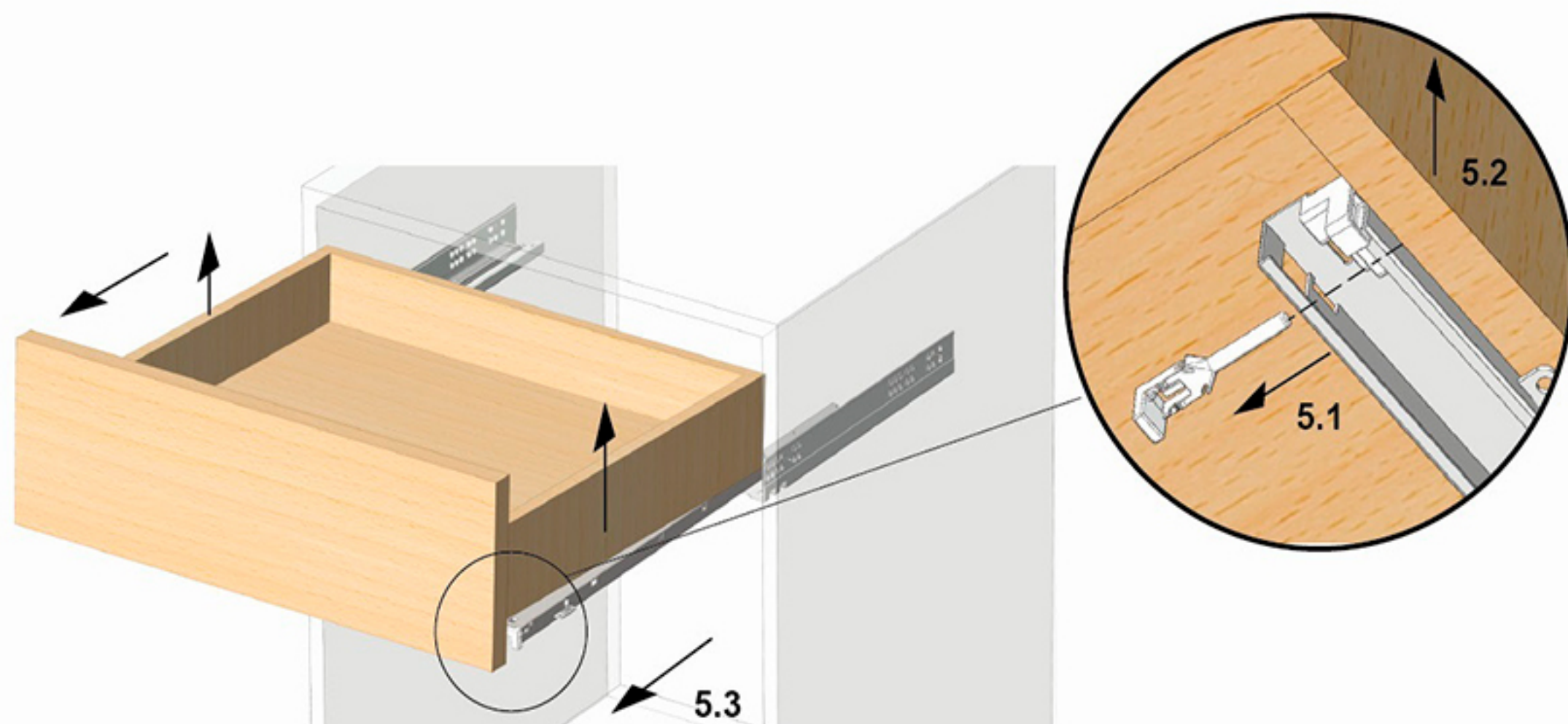
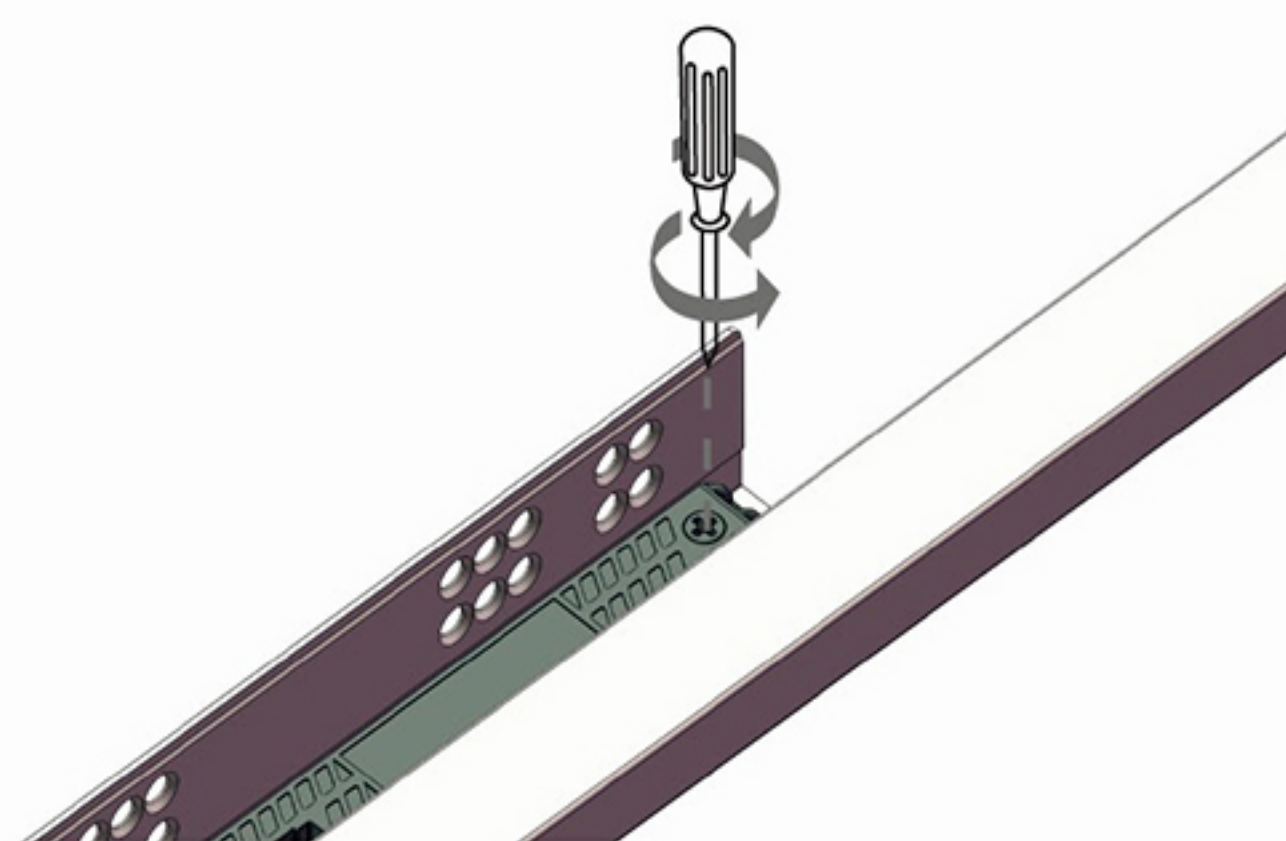
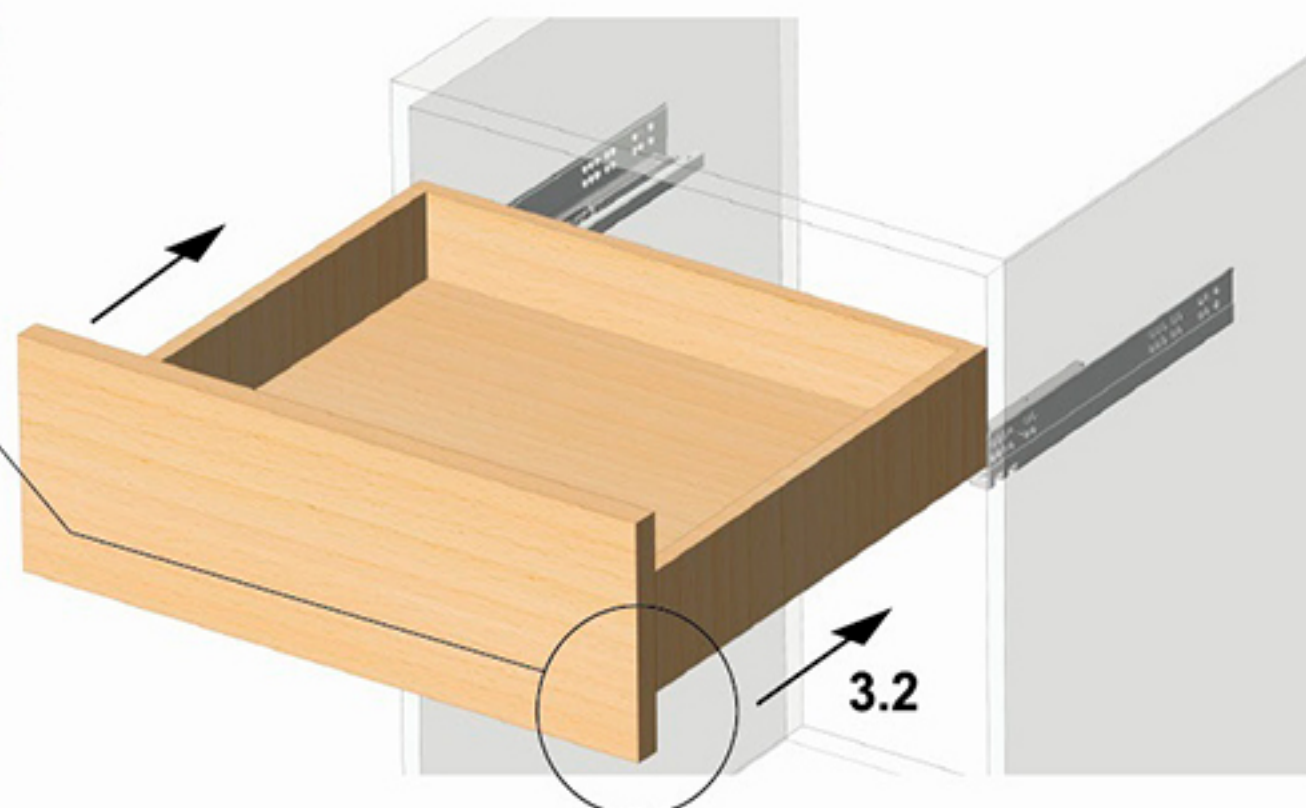
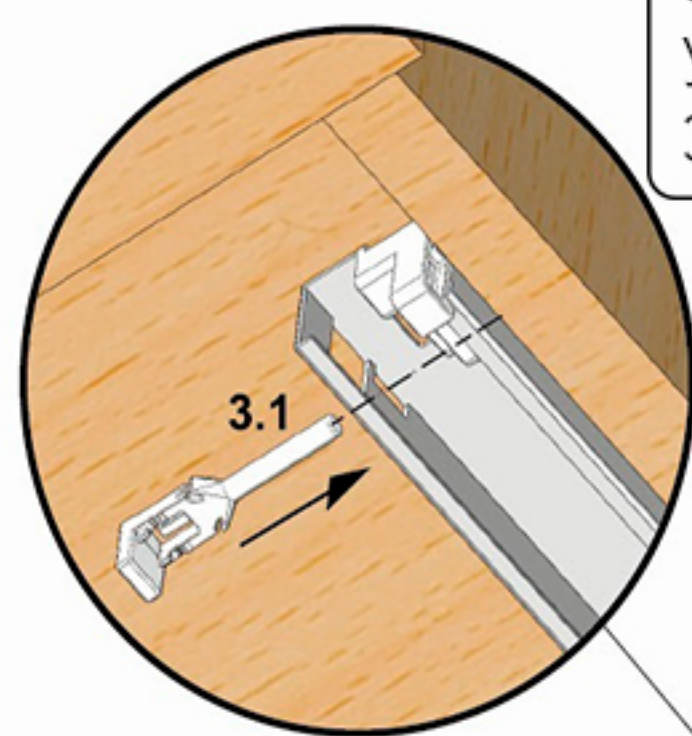
1. Змонтуйте направляючі на конструкцію

2. Поставте шухляду на направляючі.
 2.1 Вставте гачки у задній частині направляючих у відповідні отвори на задній частині шухляди.
 2.2 Помістіть регулюючі гвинти на направляючих у відповідні отвори на бокових частинах шухляди.
 2.3 Відрегулюйте за допомогою гвинтів (мал. 2.3) шухляду привівши її у горизонтальне положення.



3. Зафіксуйте шухляду на направляючих.
 3.1 Вставте зліва/справа пластикові фіксатори у відповідні отвори на направляючих.
 3.2 Закрийте шухляду.

4. Регулювання механізму відкриття і закриття.
 Коли навантаження перевищує 20 кілограмів, рекомендується, відрегулювати механізм для збільшення потужності до 25%, що зробить ковзання плавним

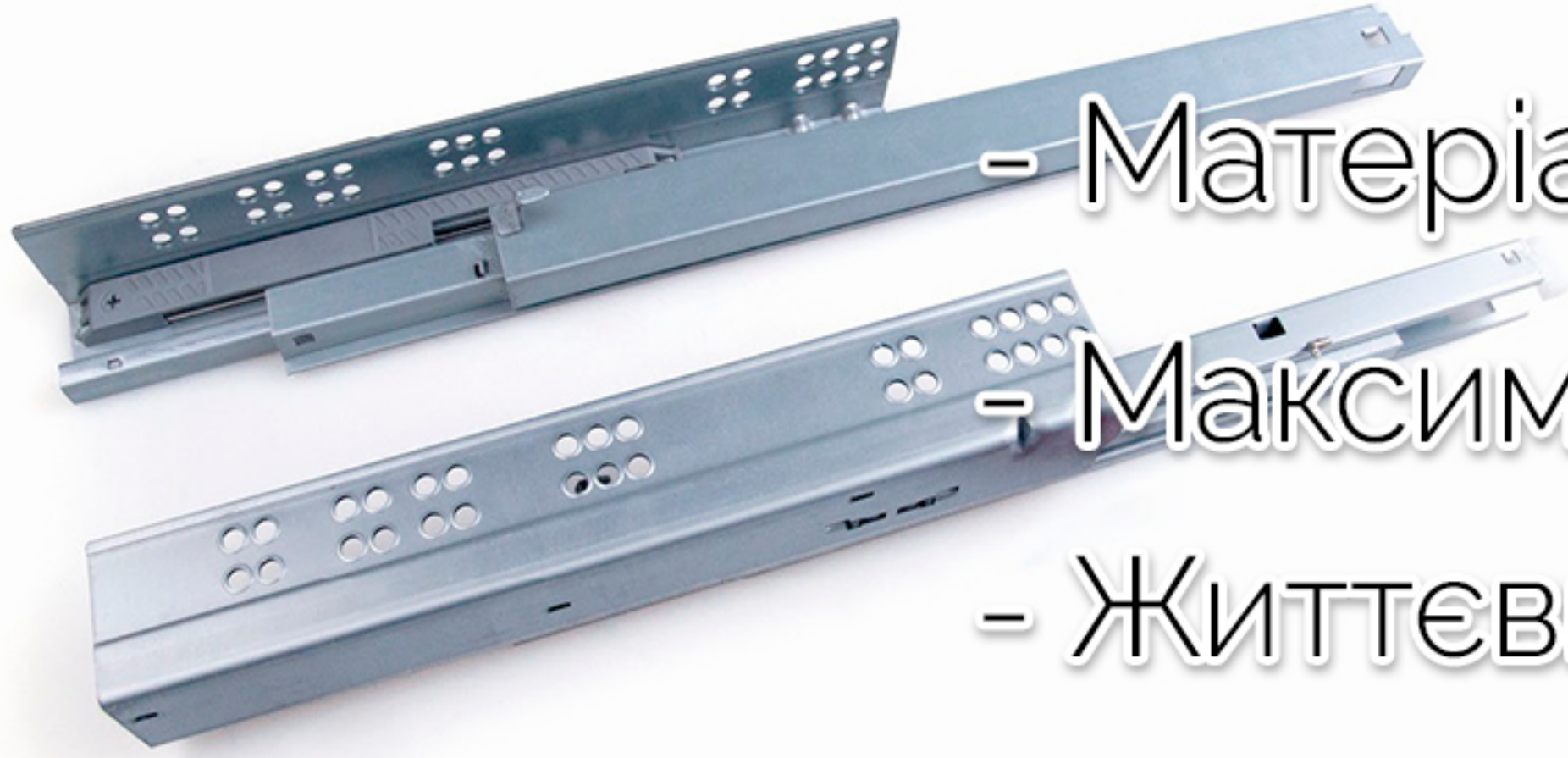


6. Зняття шухляди.
 6.1 Витягніть пластиковий фіксатор.
 6.2 Підніміть передню частину шухляди.
 6.3 Витягніть шухляду.

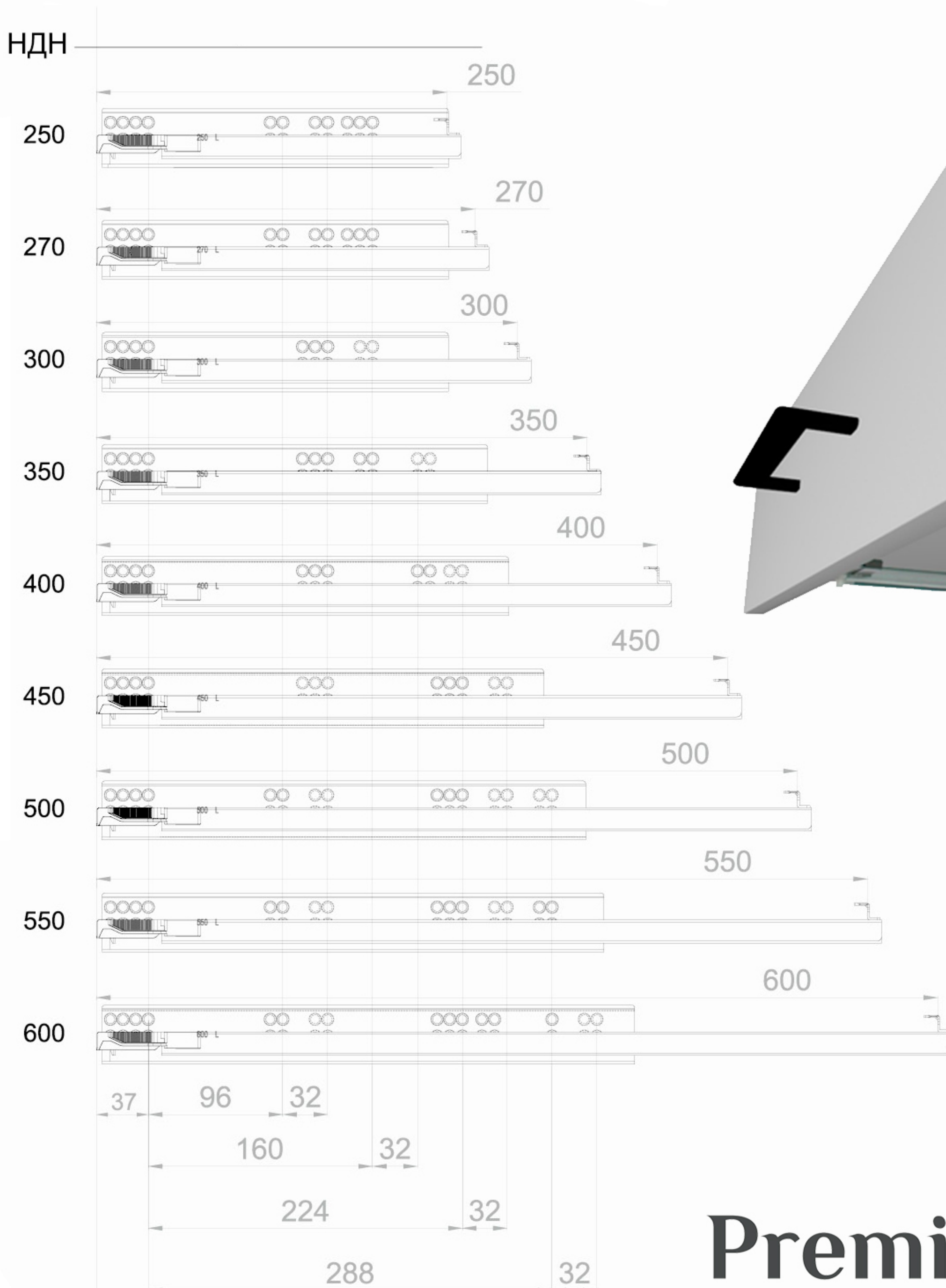
PremiumSeries



Направляючі часткового висунення прихованого монтажу **Push to Open**



- Матеріал: оцинкована сталь.
- Максимальне навантаження: 30 кг.
- Життєвий цикл 80000 відкривань.
- Для плити 16-19 мм.
- Регулювання фасаду по вертикалі



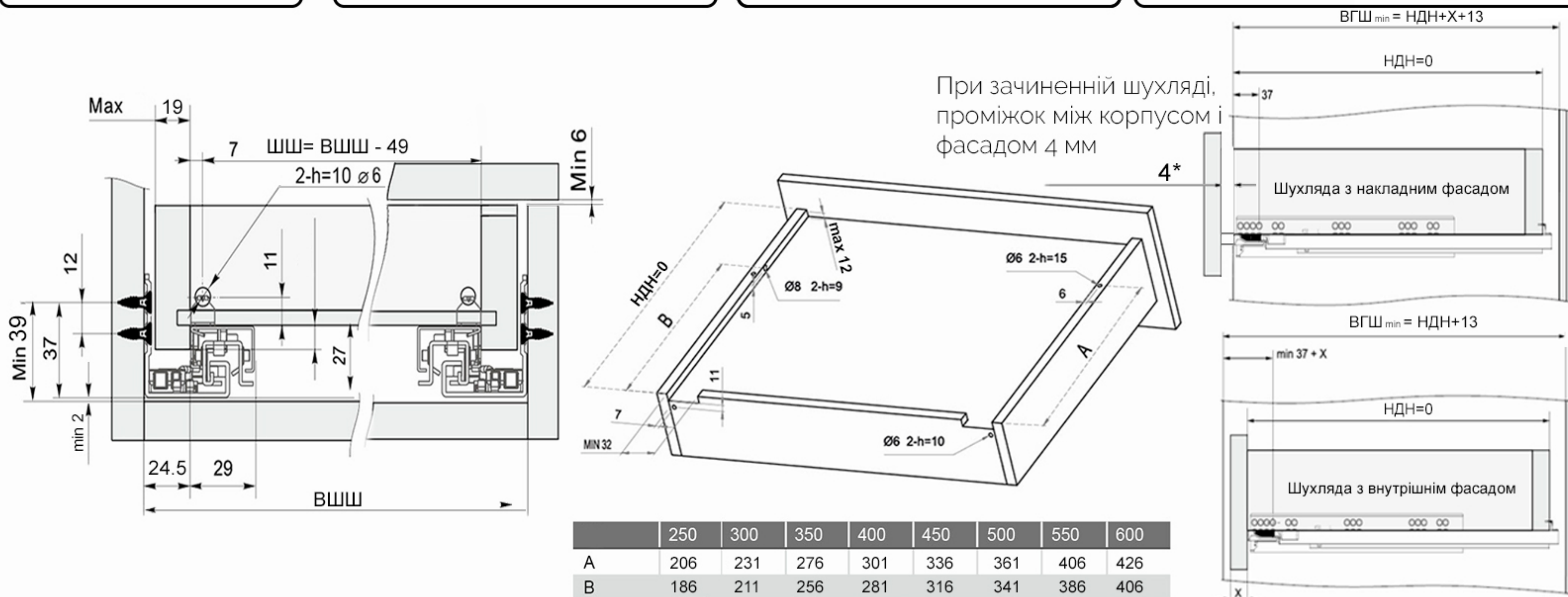
PremiumSeries

ШШ- Ширина шухляди

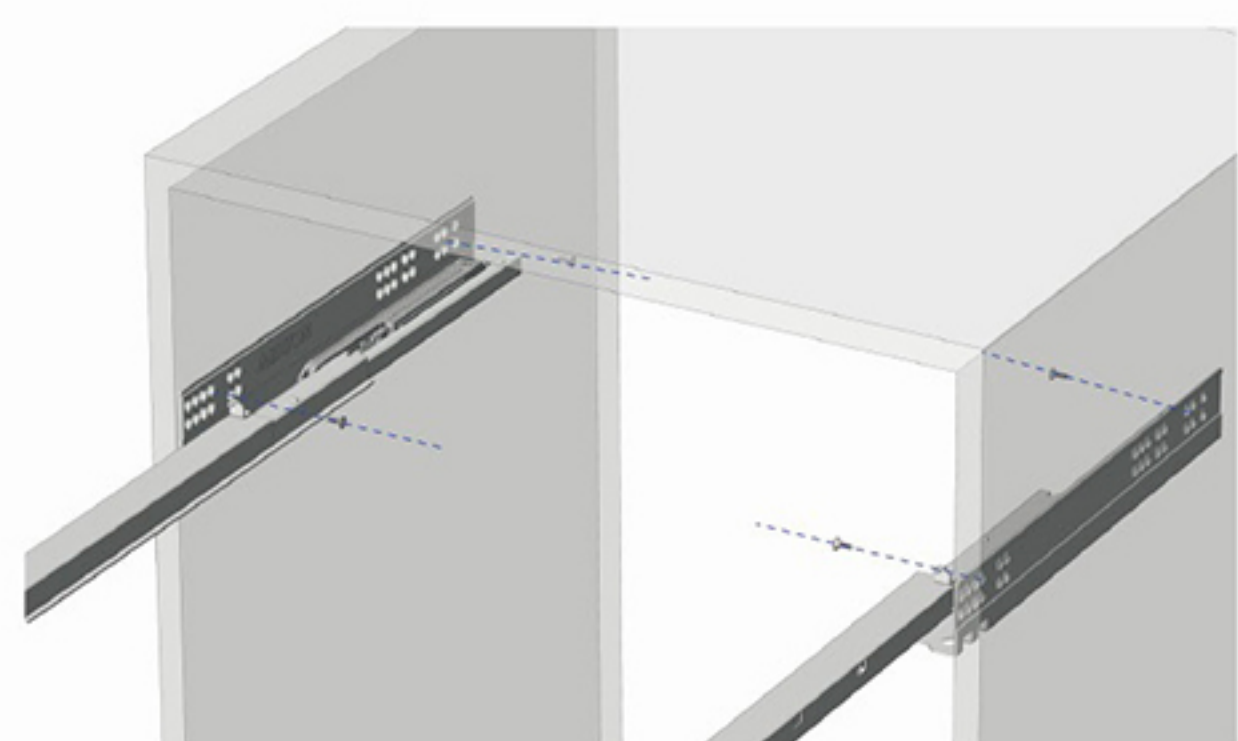
ВШШ- Внутрішня ширина шухляди

ВГШ- Внутрішня глибина шухляди

НДН- Номінальна довжина направляючої

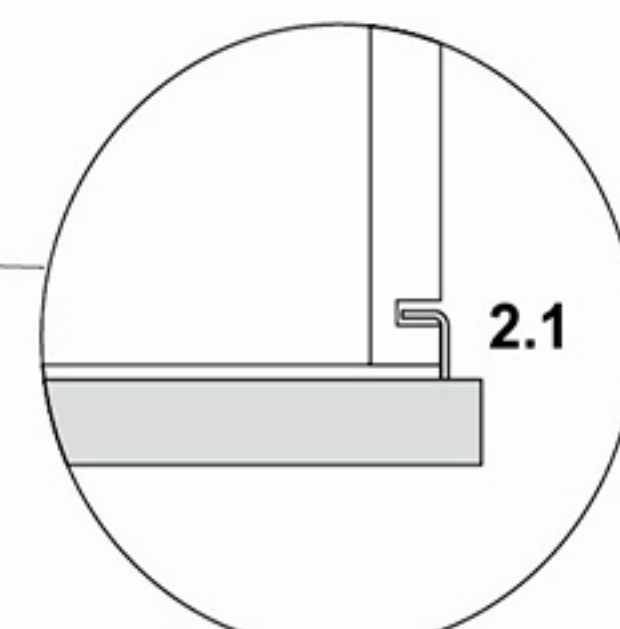
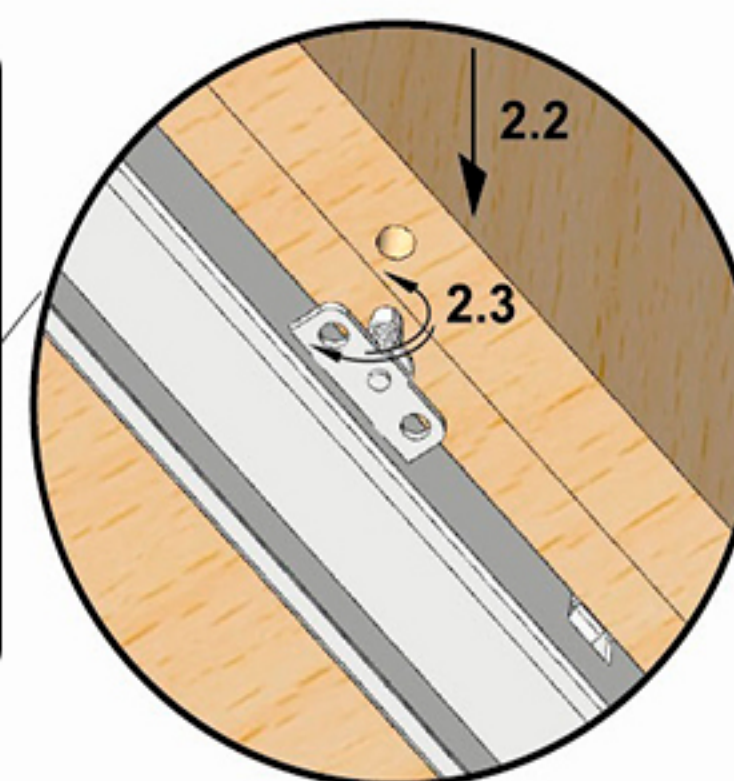
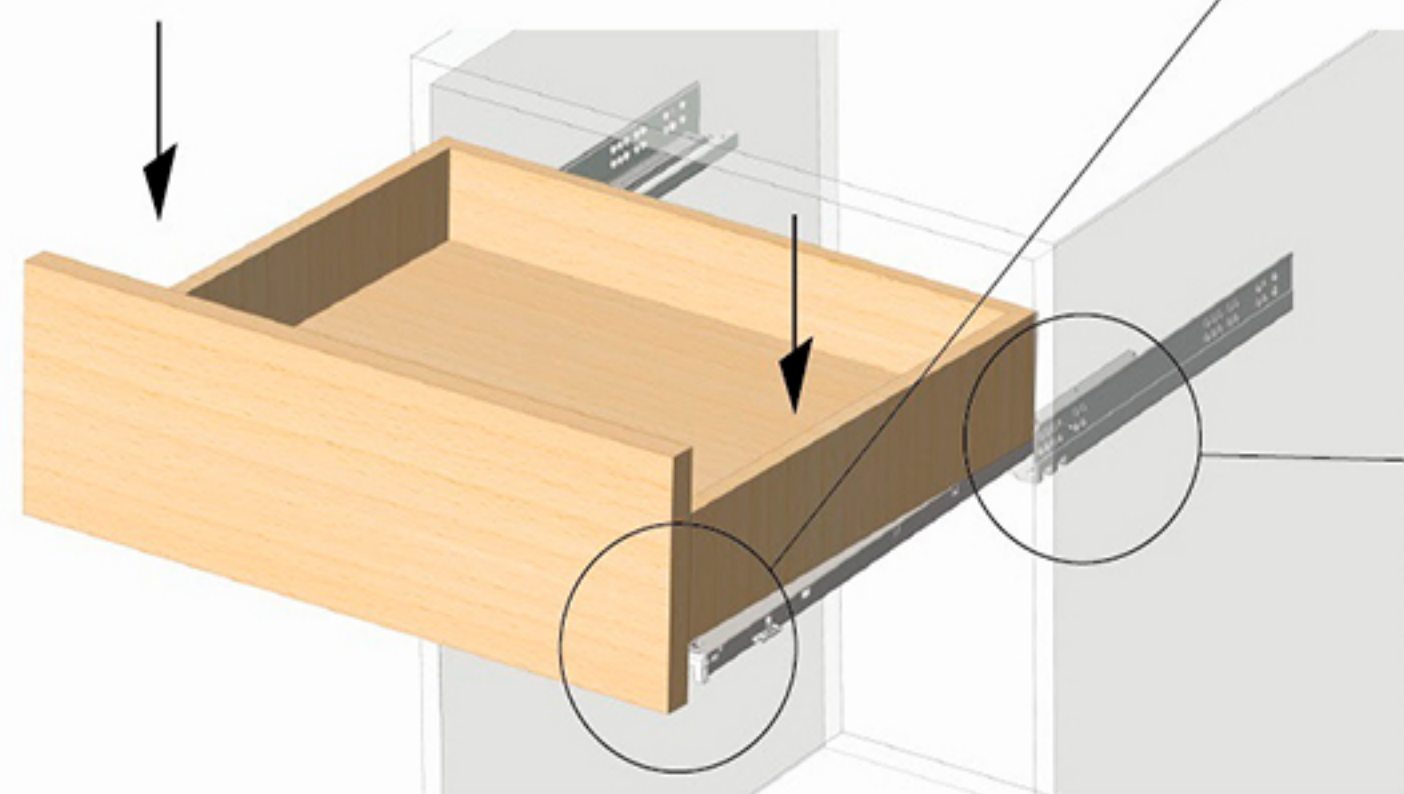


1. Змонтуйте направляючі на конструкцію

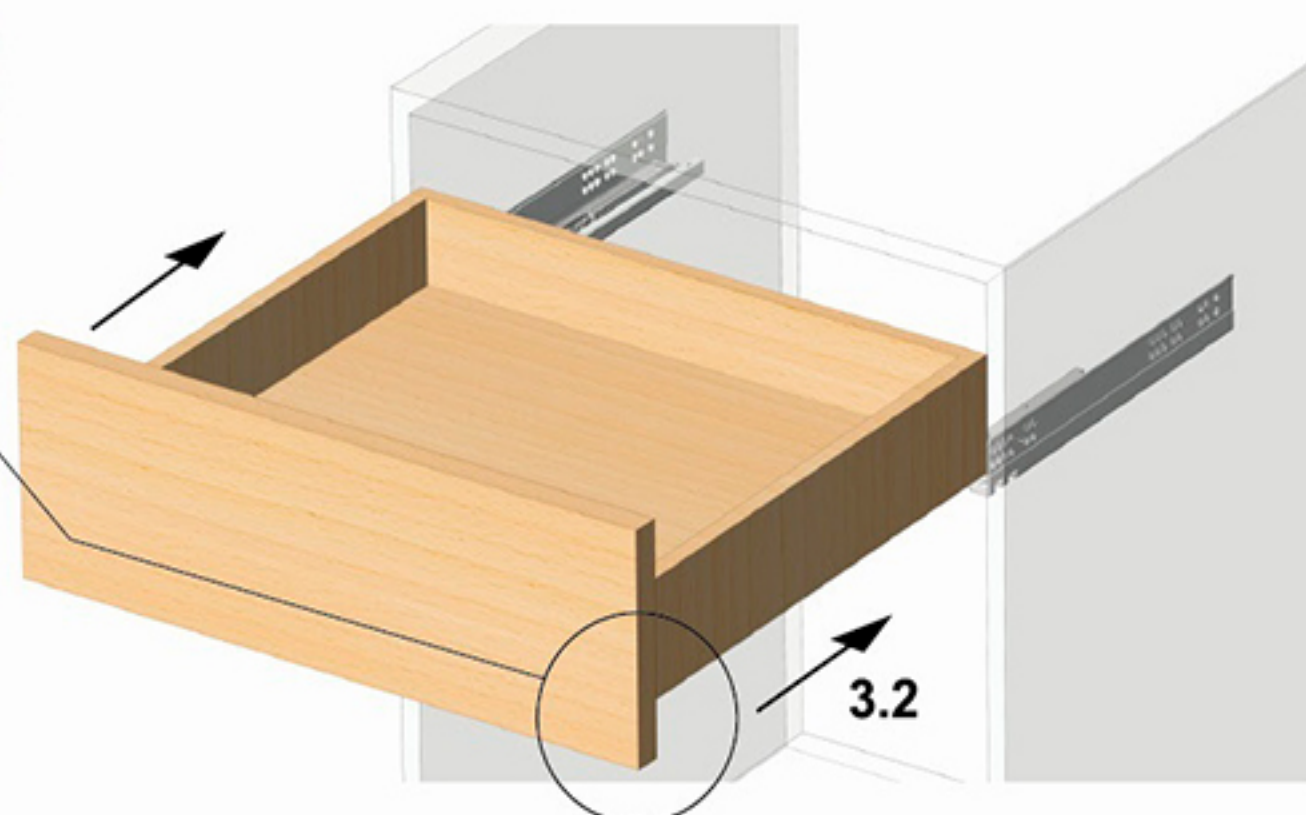
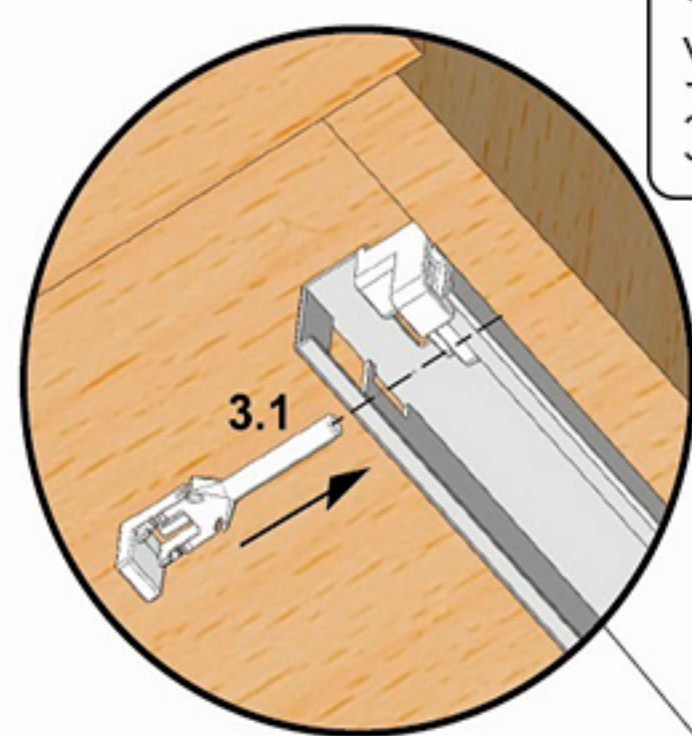


2. Поставте шухляду на направляючі.

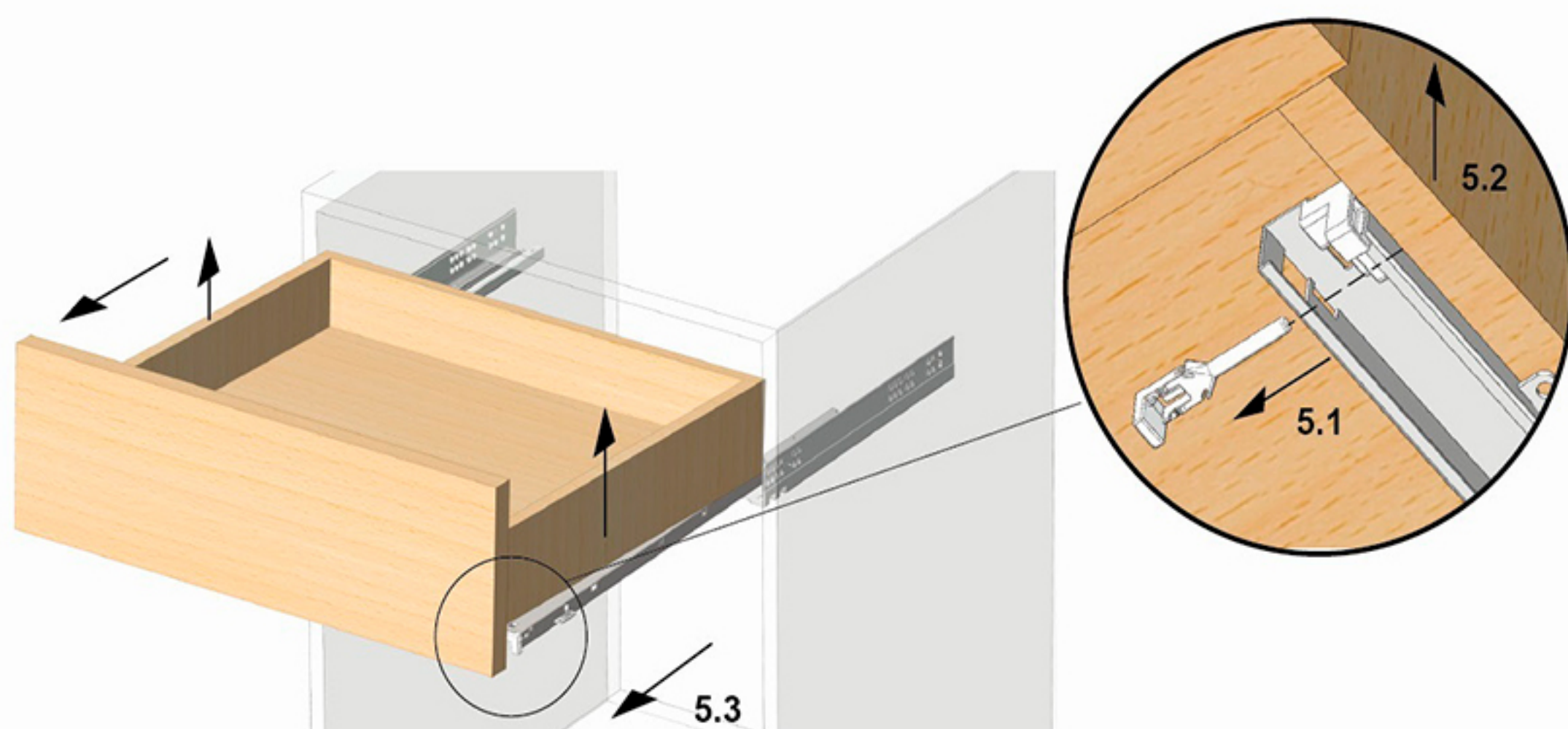
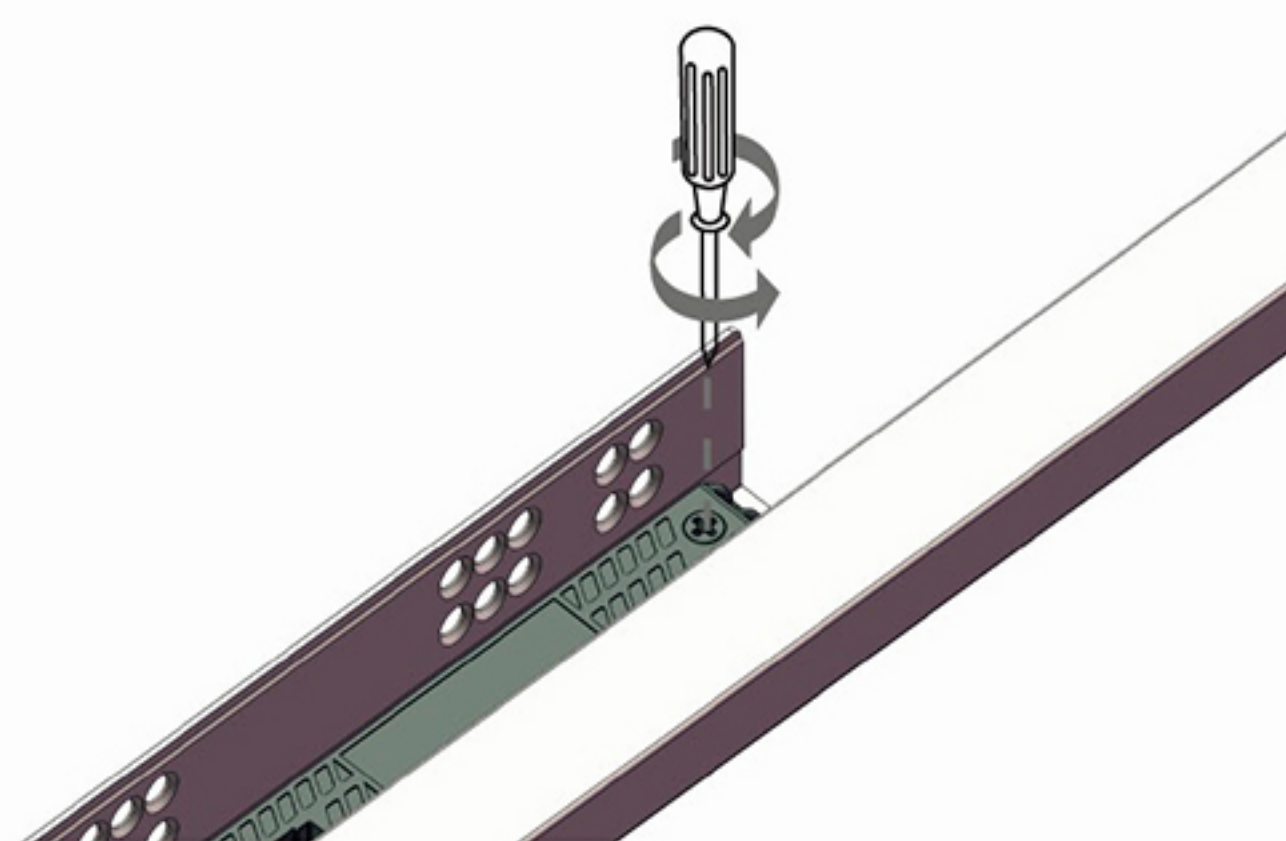
- 2.1 Вставте гачки у задній частині направляючих у відповідні отвори на задній частині шухляди.
- 2.2 Помістіть регулюючі гвинти на направляючих у відповідні отвори на бокових частинах шухляди.
- 2.3 Відрегулюйте за допомогою гвинтів (мал. 2.3) шухляду привівши її у горизонтальне положення.



3. Зафіксуйте шухляду на направляючих.
3.1 Вставте зліва/справа пластикові фіксатори у відповідні отвори на направляючих.
3.2 Закрийте шухляду.



4. Регулювання механізму відкриття і закриття. Коли навантаження перевищує 20 кілограмів, рекомендується, відрегулювати механізм для збільшення потужності до 25%, що зробить ковзання плавним

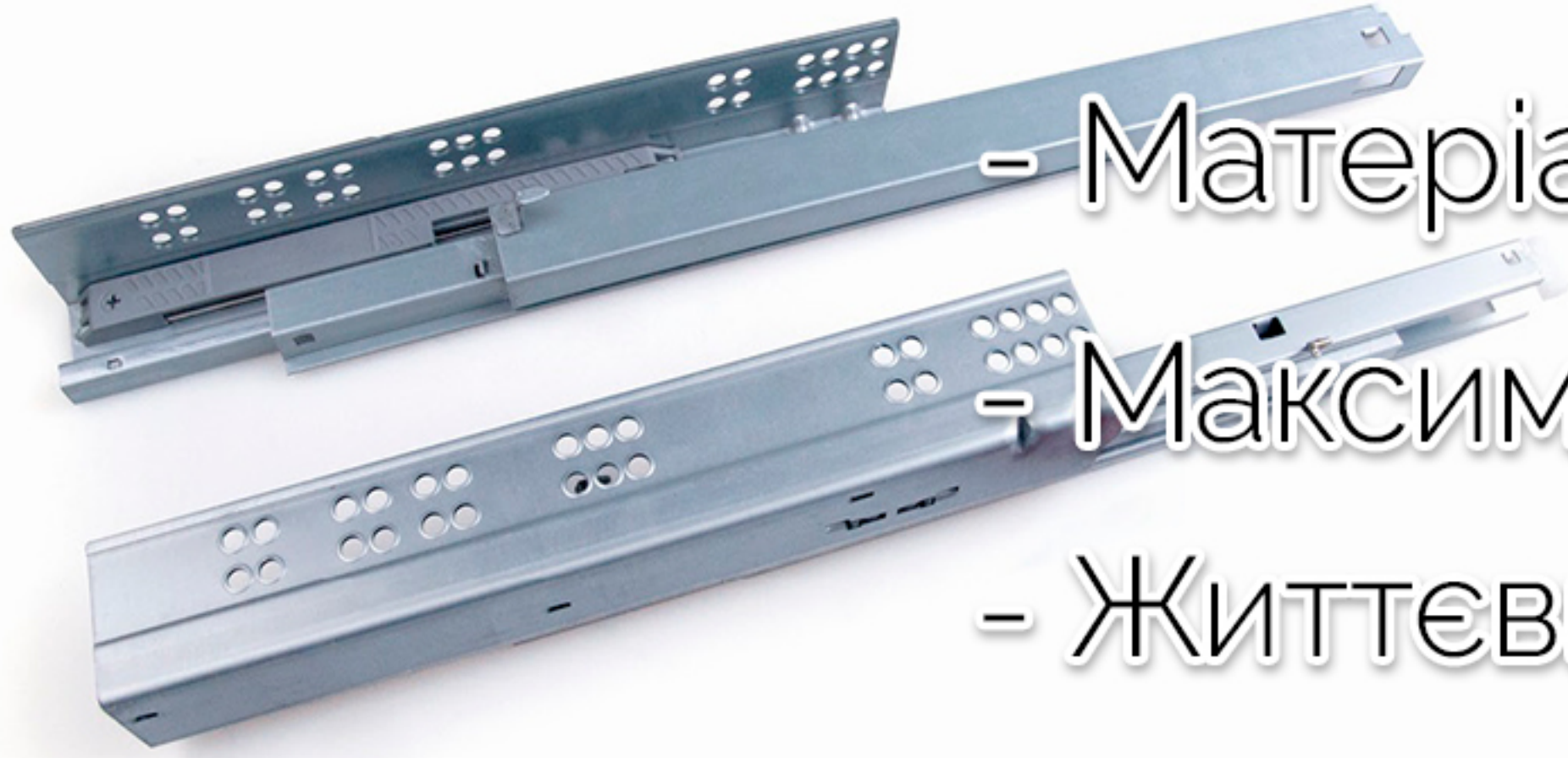


6. Зняття шухляди.
6.1 Витягніть пластиковий фіксатор.
6.2 Підніміть передню частину шухляди.
6.3 Витягніть шухляду.

PremiumSeries

PC Направляючі Push to Open

прихованого монтажу повного висунення Clip ON



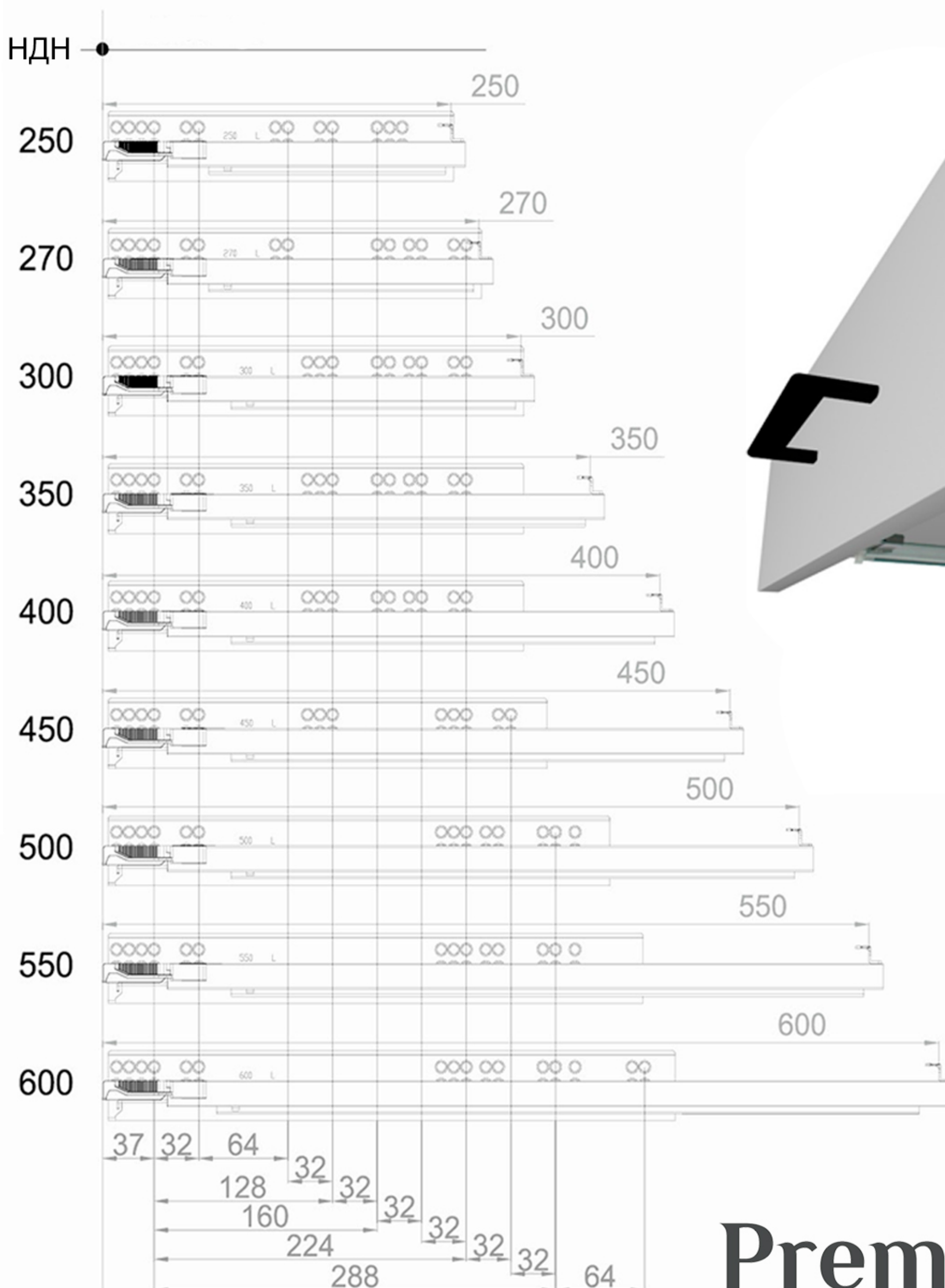
- Матеріал: оцинкована сталь.

- Максимальне навантаження: 30 кг.

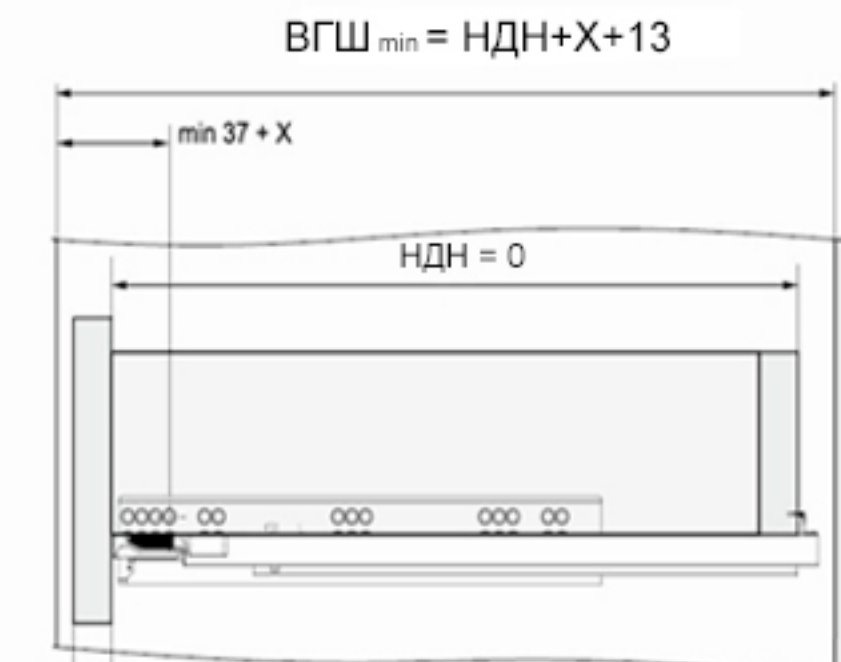
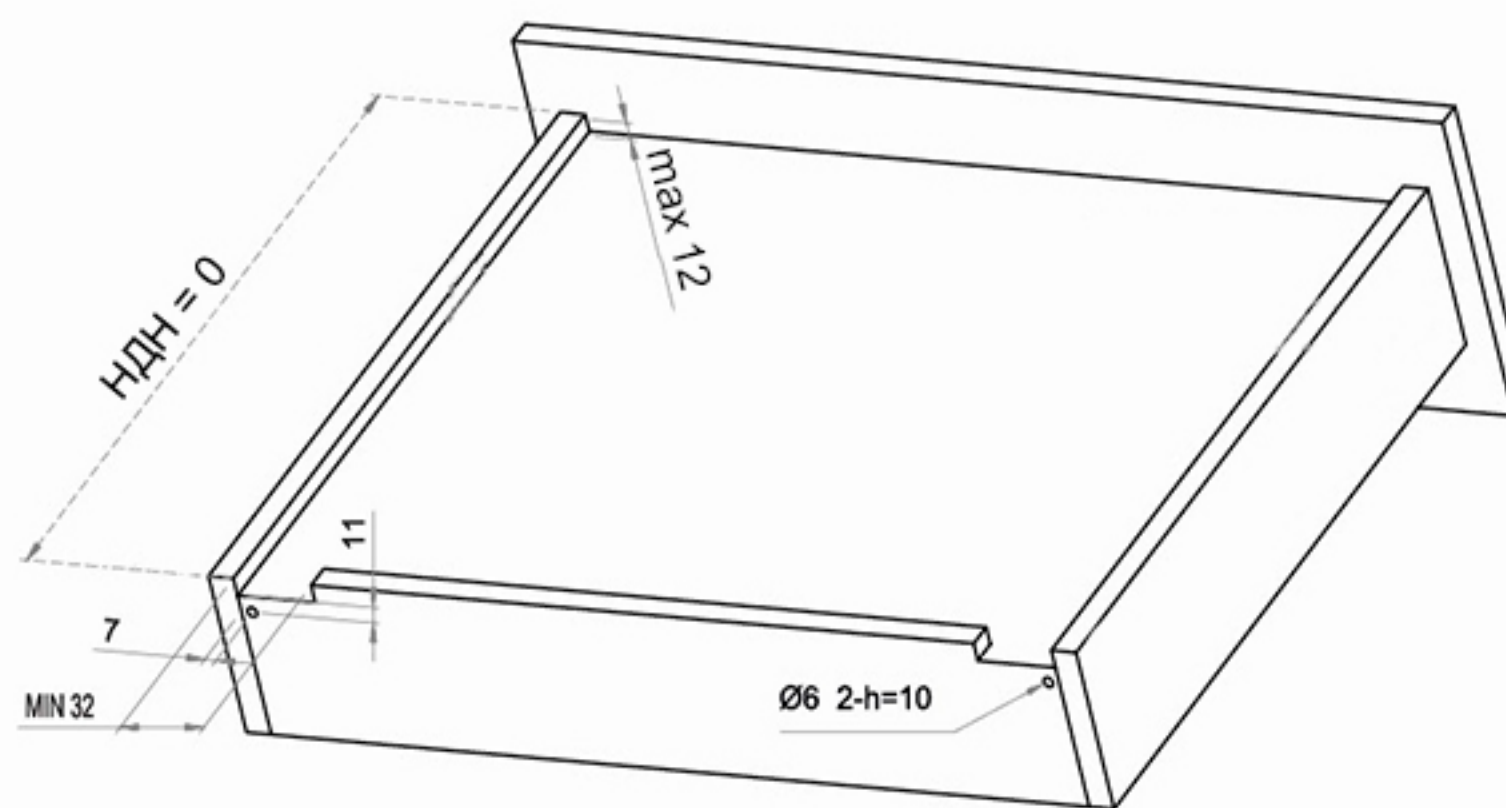
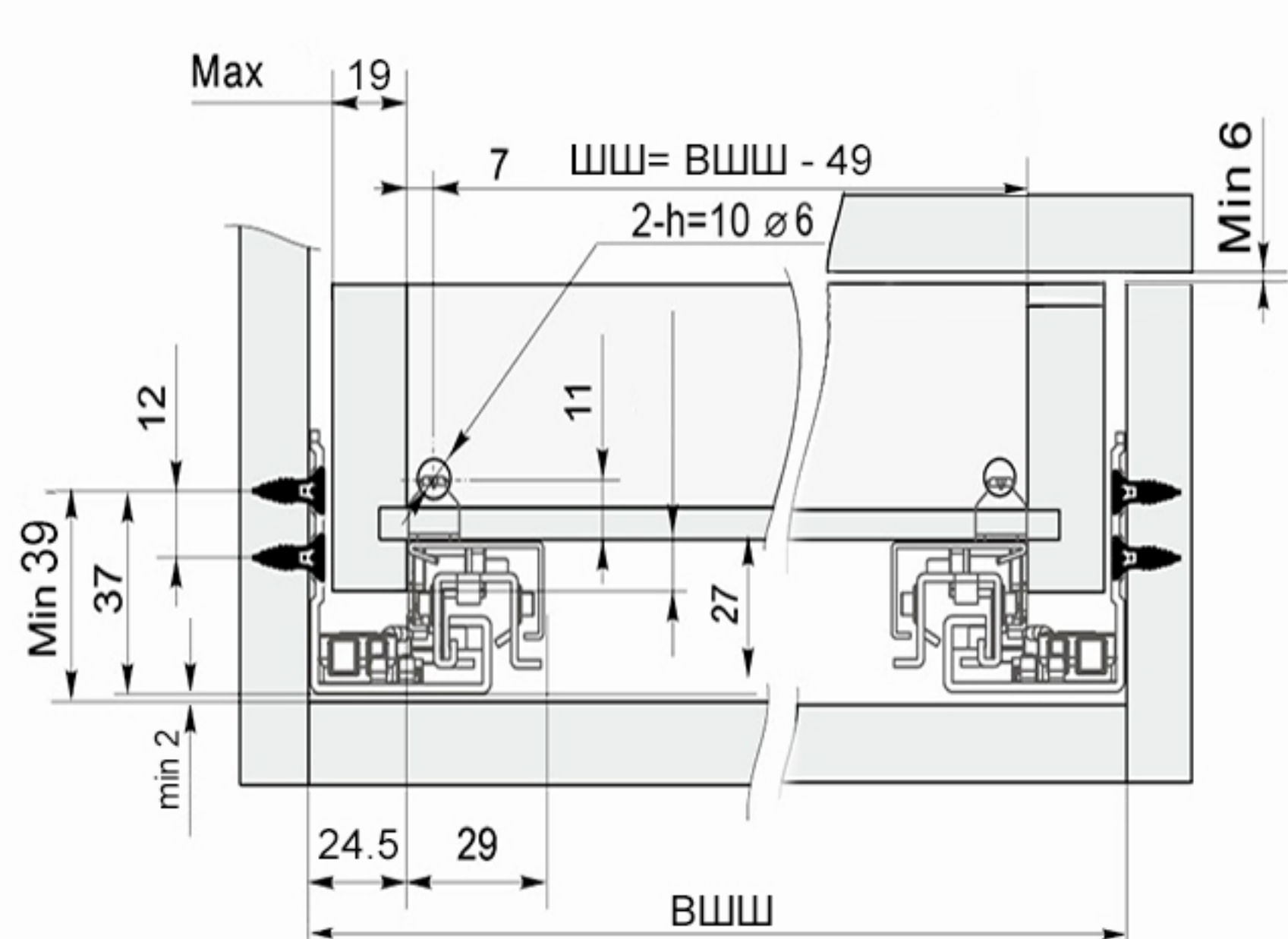
- Життєвий цикл 50000 відкривань.

- Для плити 16-19 мм.

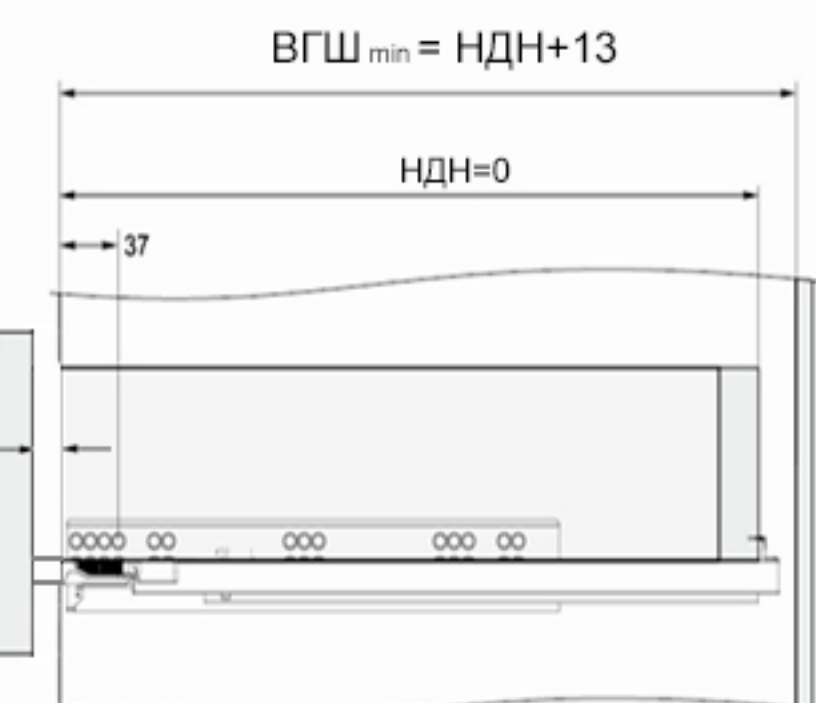
- Регулювання фасаду по вертикалі



PremiumSeries



Шухляда з внутрішнім фасадом



Шухляда з накладним фасадом

★ коректне спрацювання механізму Push to Open, можливе тільки у випадку повноцінного натискання на фасад, зміщуючи фасад на глибину обов'язкового технічного проміжку по всій площині.

При зачиненні шухляді, проміжок між корпусом і фасадом 4 мм

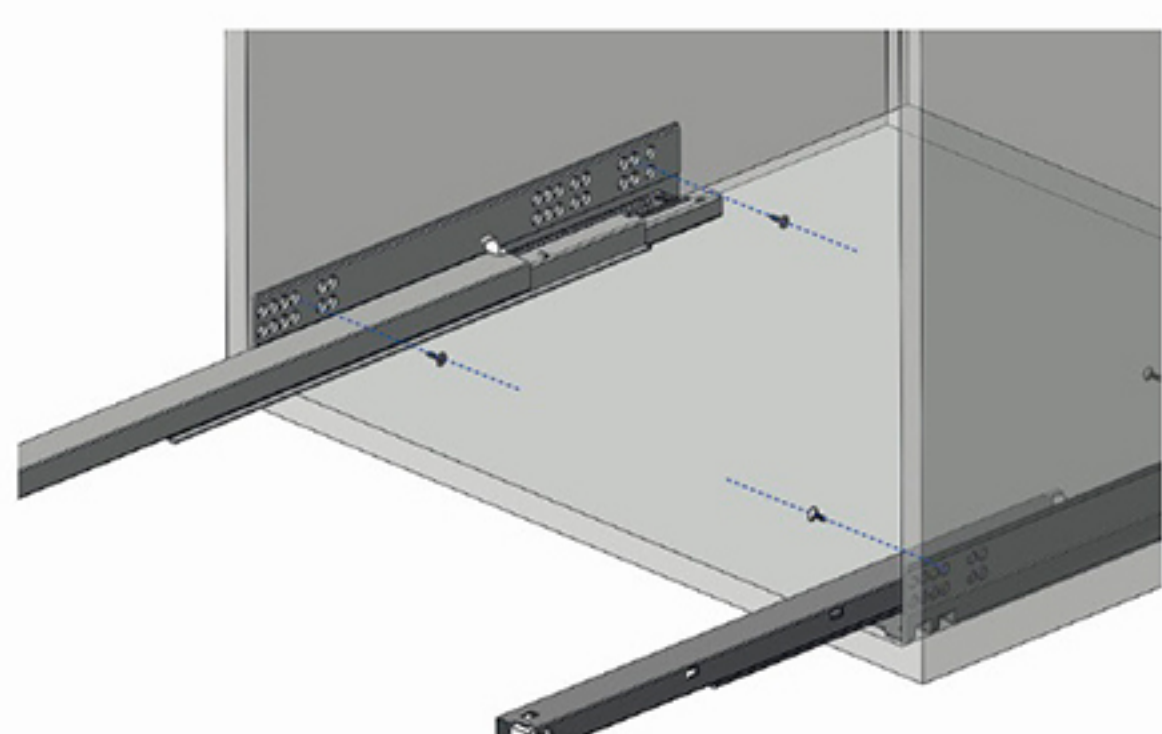
ШШ- Ширина шухляди

ВШШ- Внутрішня ширина шухляди

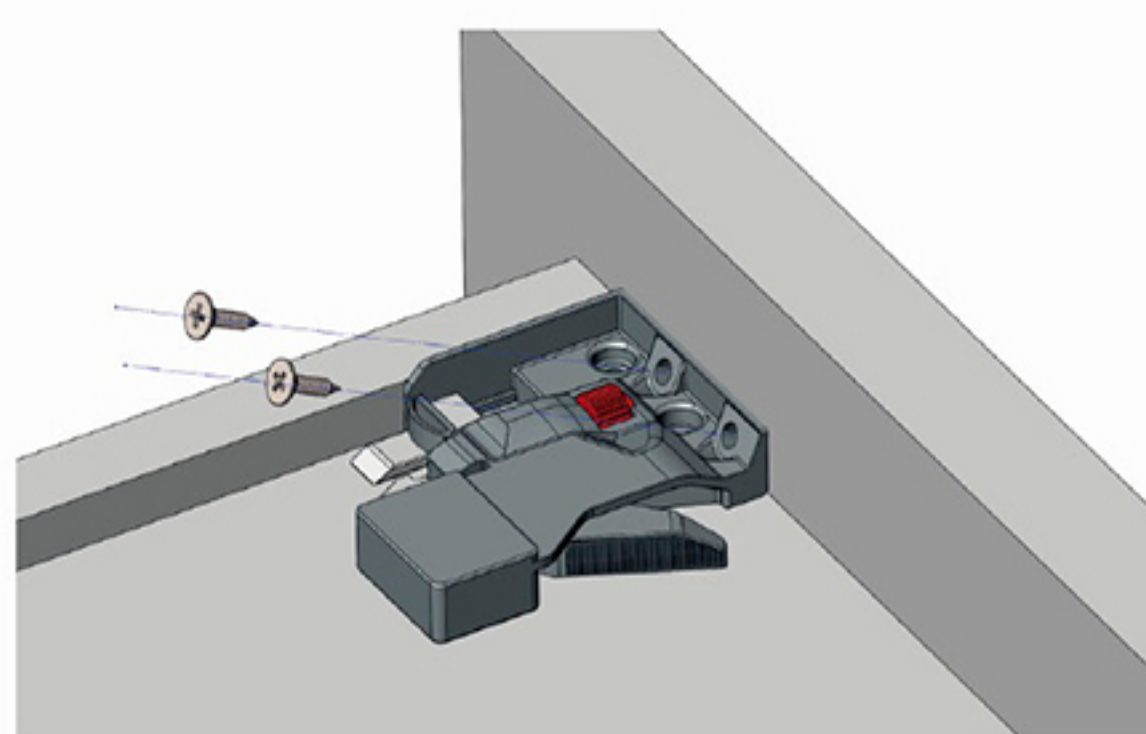
ВГШ- Внутрішня глибина шухляди

НДН- Номінальна довжина направляючої

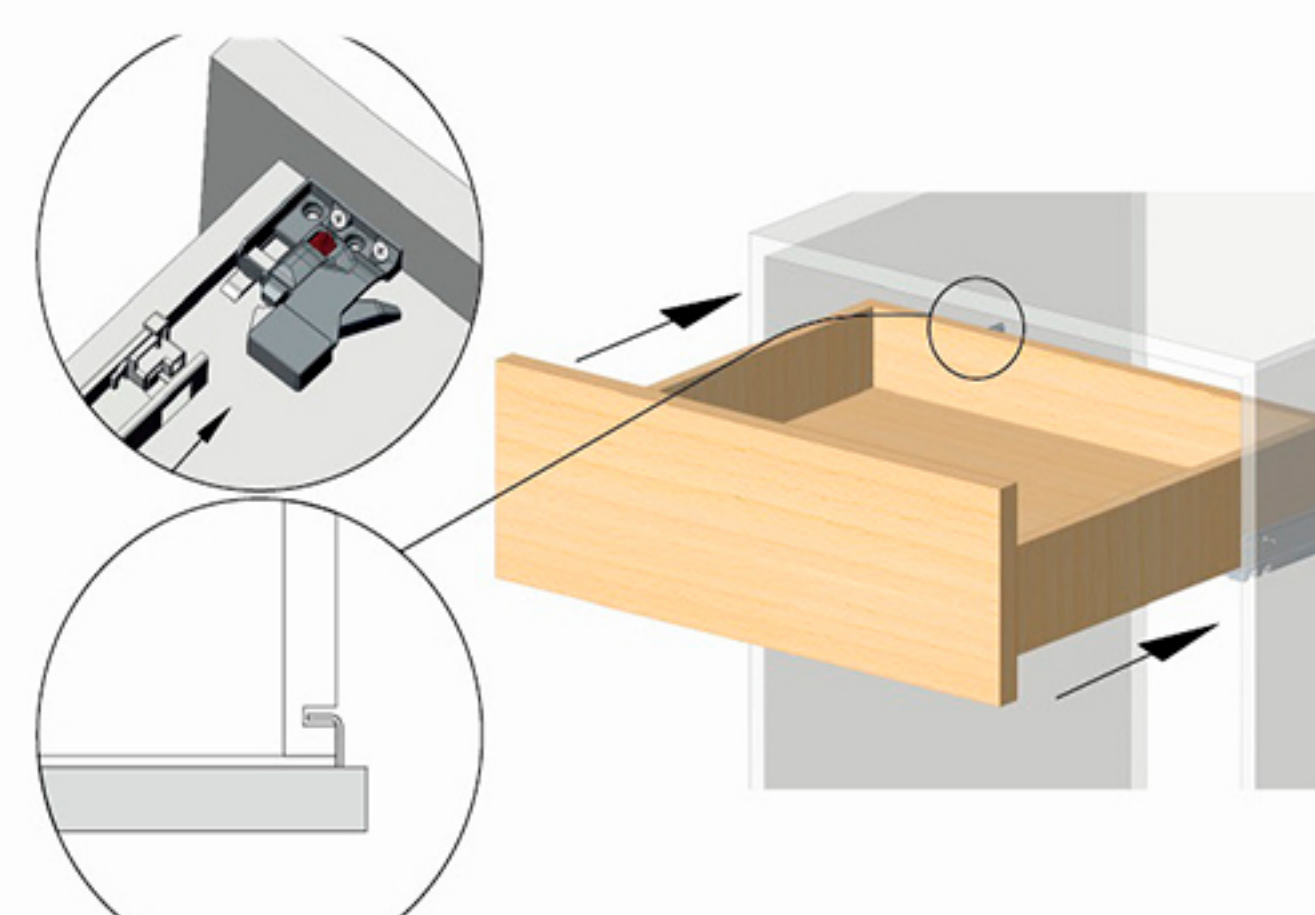
1. Змонтуйте направляючі на конструкцію



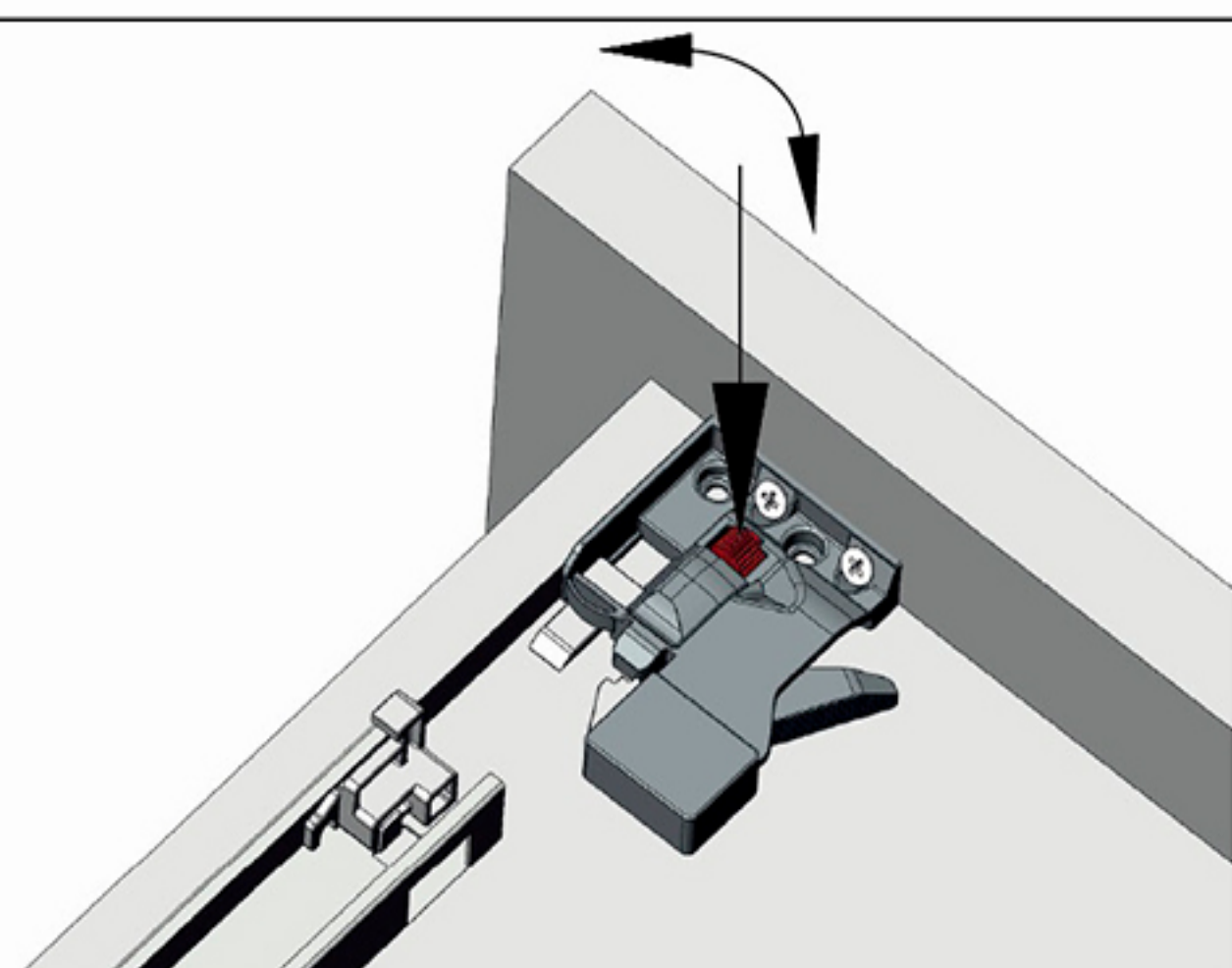
2. Змонтуйте лівий/правий замок (Clip ON) в передній частині шухляди



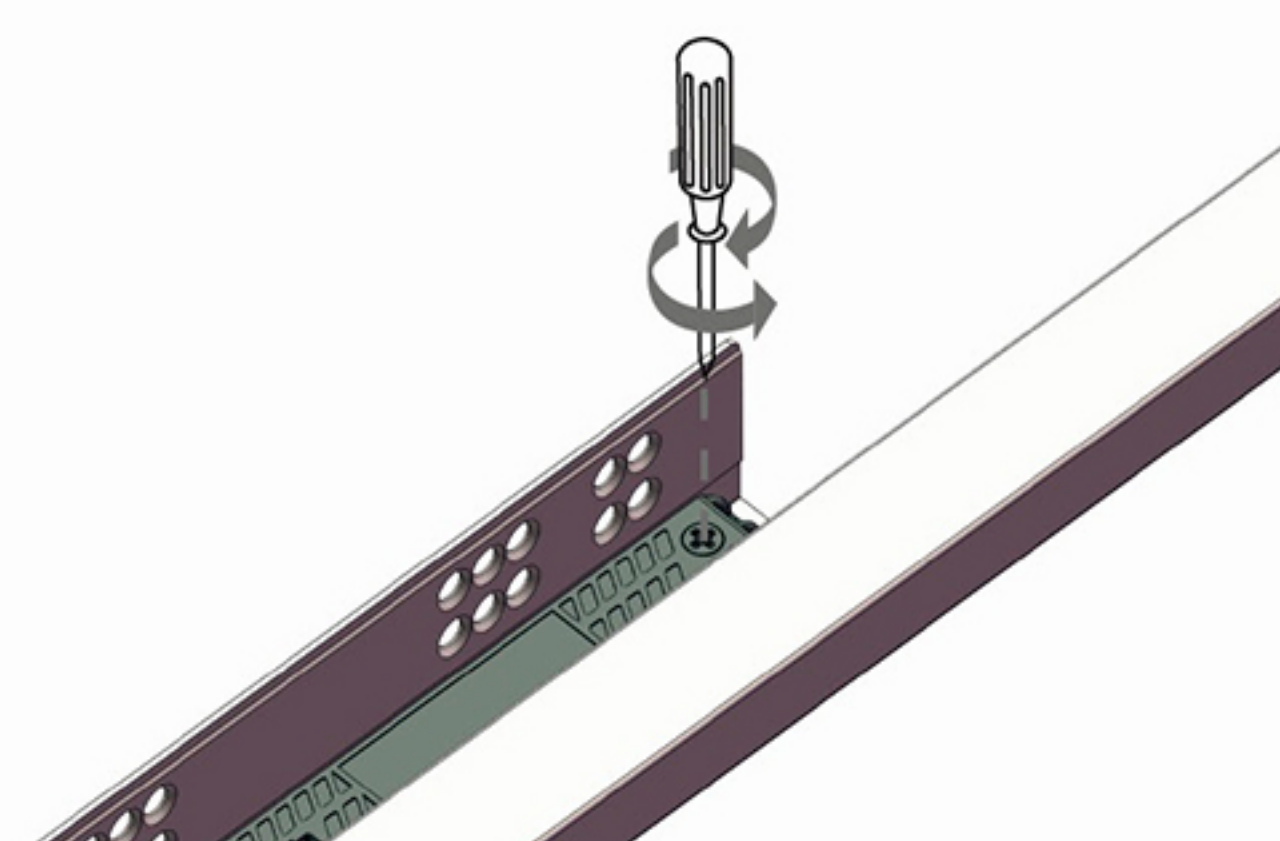
3. Встановіть шухляду на направляючі, до моменту з'єднання з замком



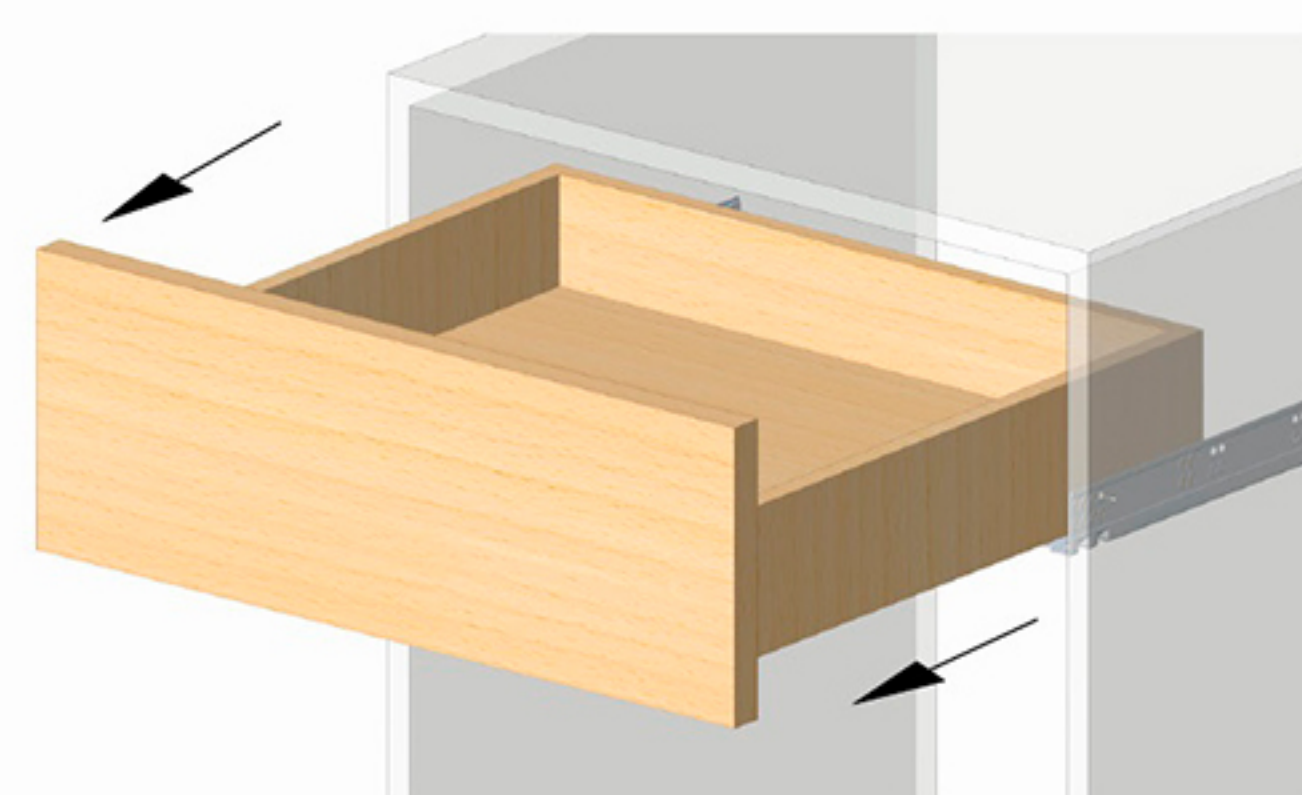
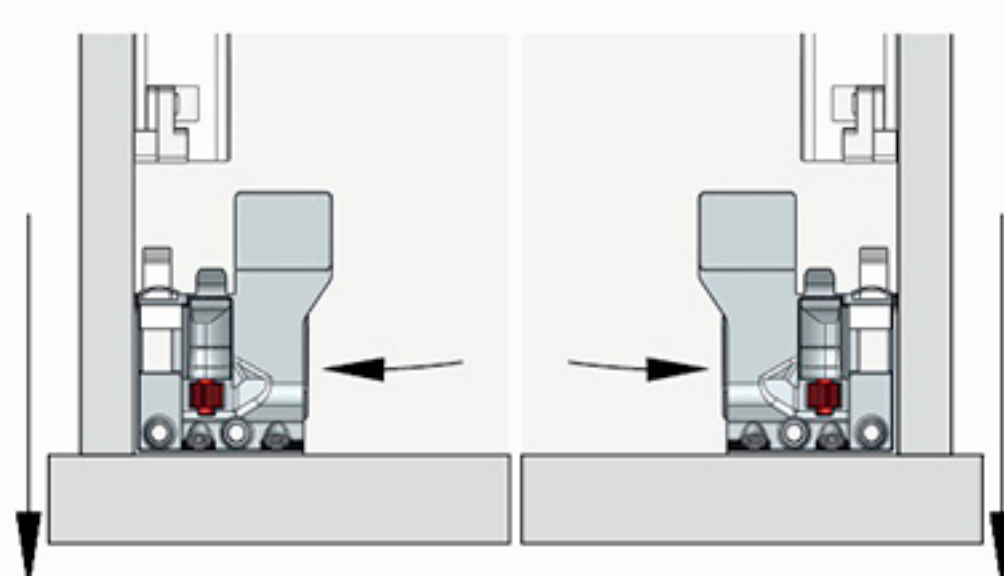
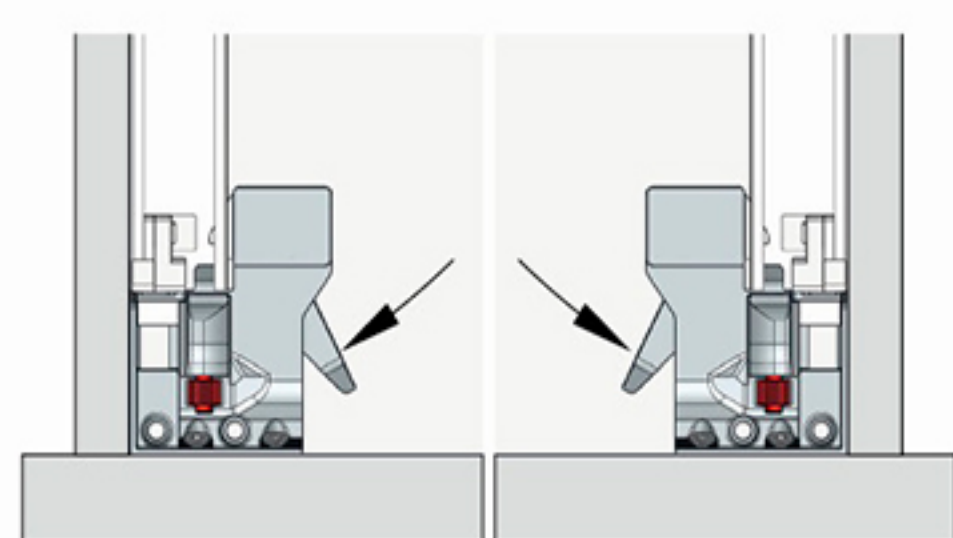
4. Вертикальне регулювання фасаду за допомогою коліщата на ±3 мм.



5. Регулювання механізму відкриття і закриття. Коли навантаження перевищує 20 кілограмів, рекомендується, відрегулювати механізм для збільшення потужності до 25%, що зробить ковзання плавним



6. Для зняття шухляди, натисніть на вушка замків та потягніть конструкцію на себе

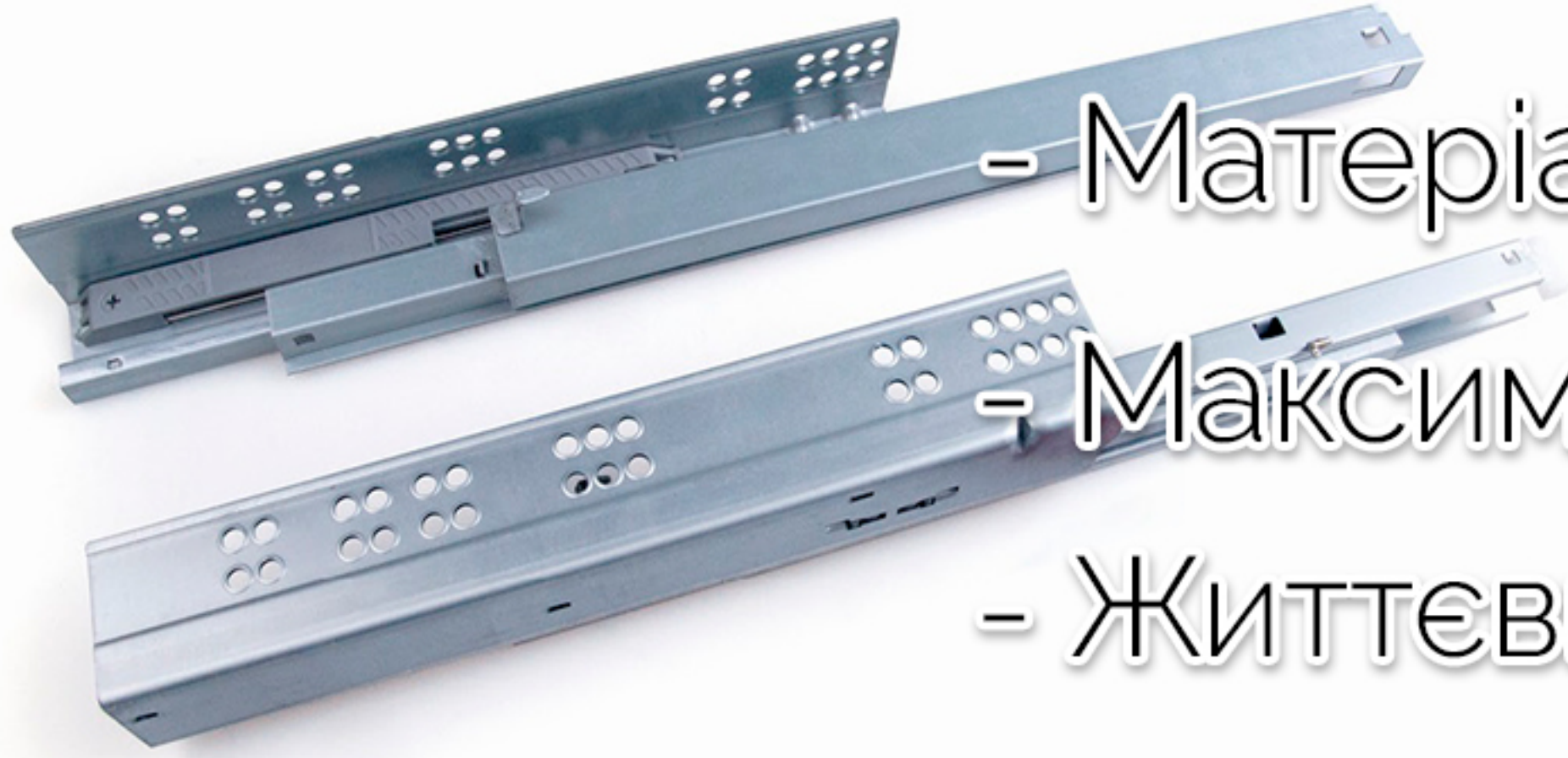


PremiumSeries



Направляючі ПОВНОГО ВИСУВАННЯ прихованого монтажу з плавною доводкою

Clip ON



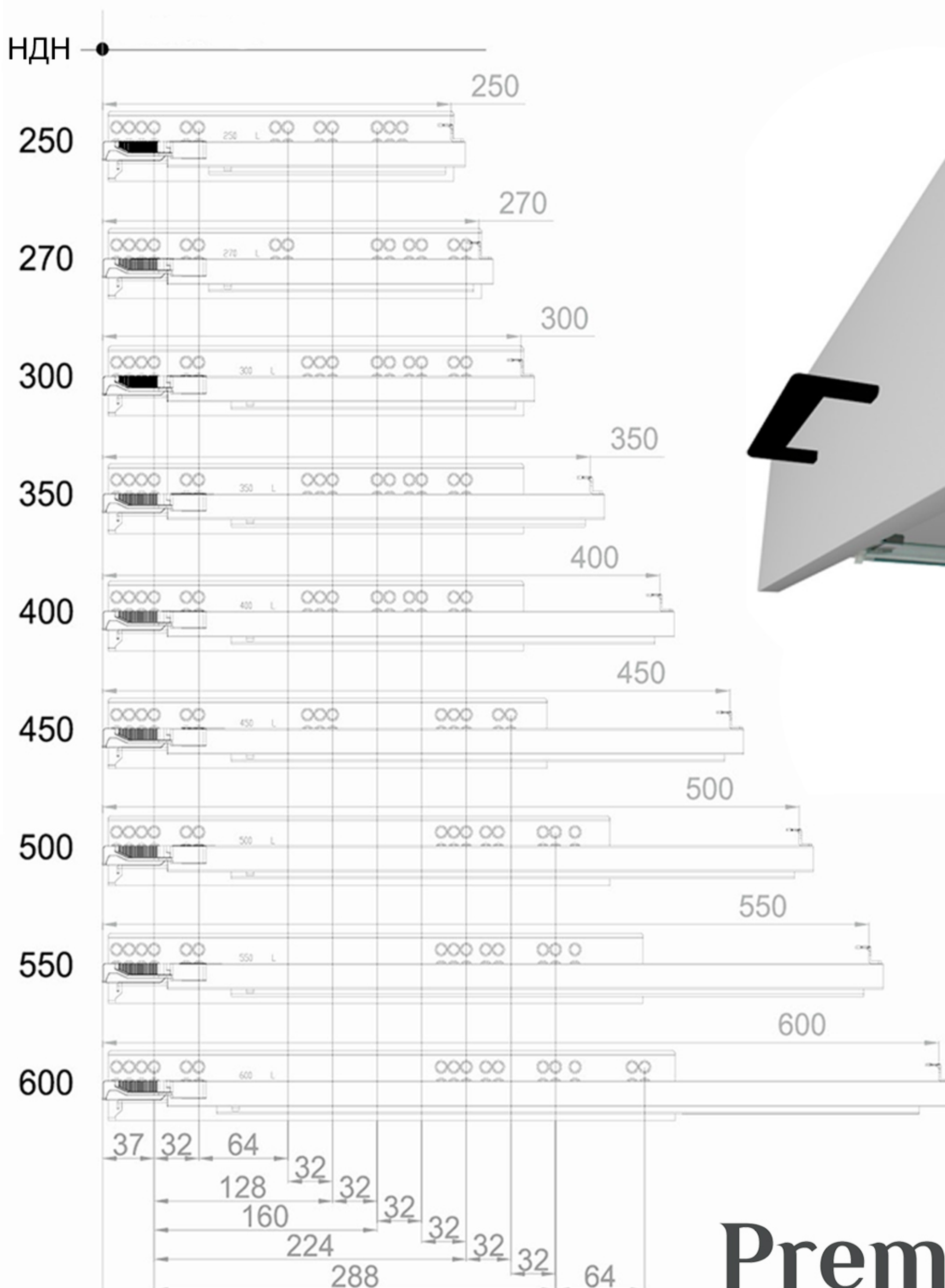
- Матеріал: оцинкована сталь.

- Максимальне навантаження: 30 кг.

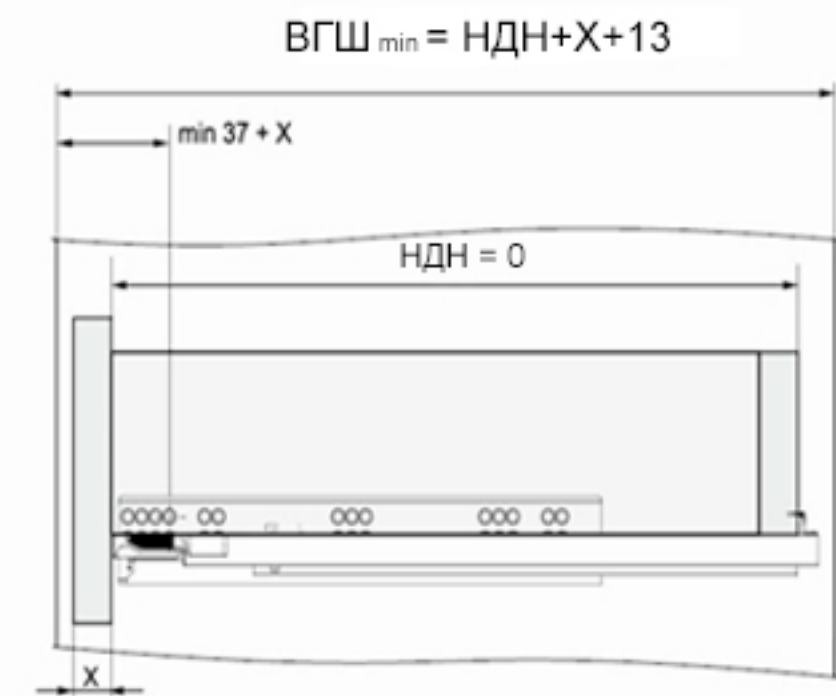
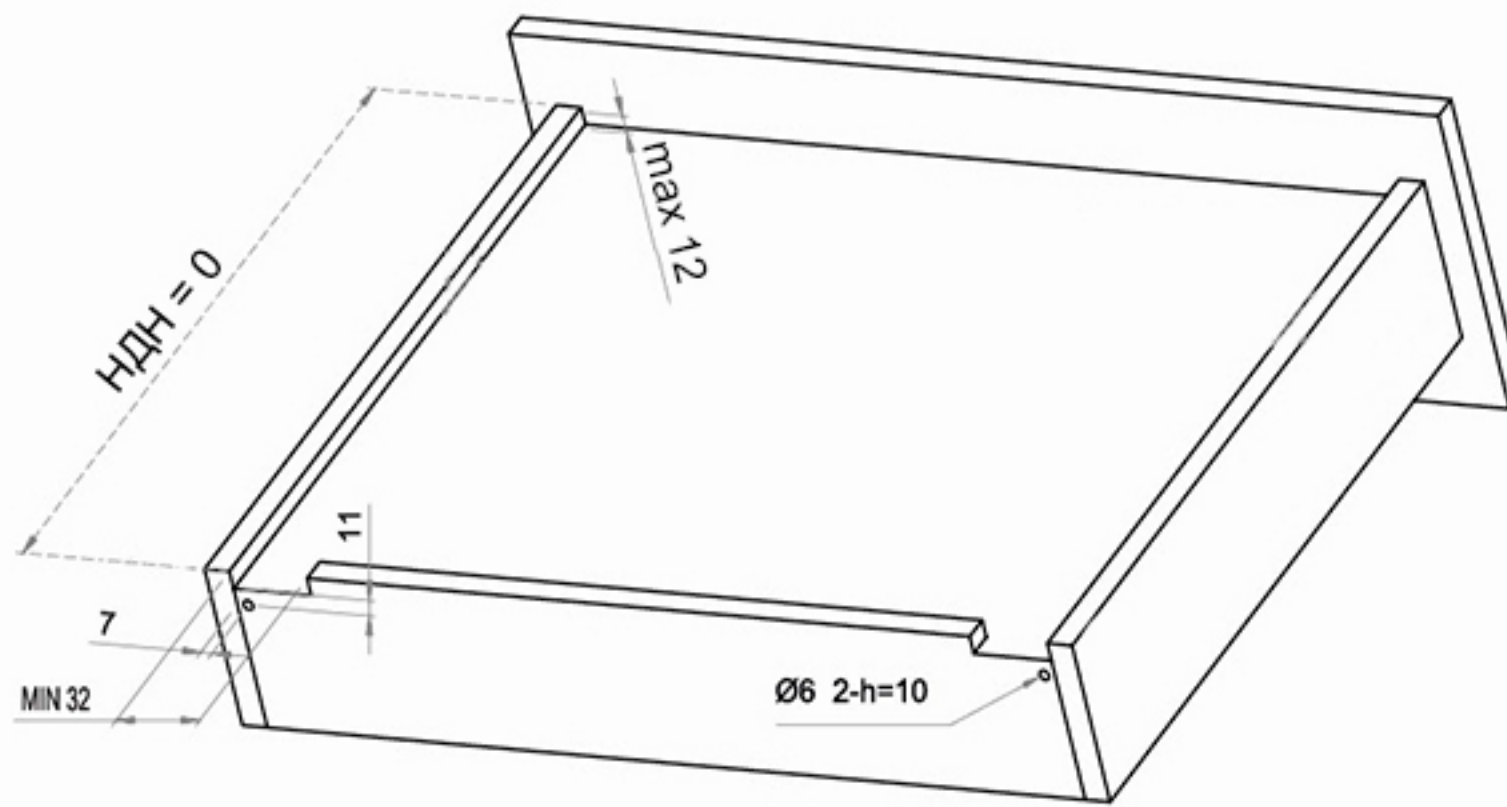
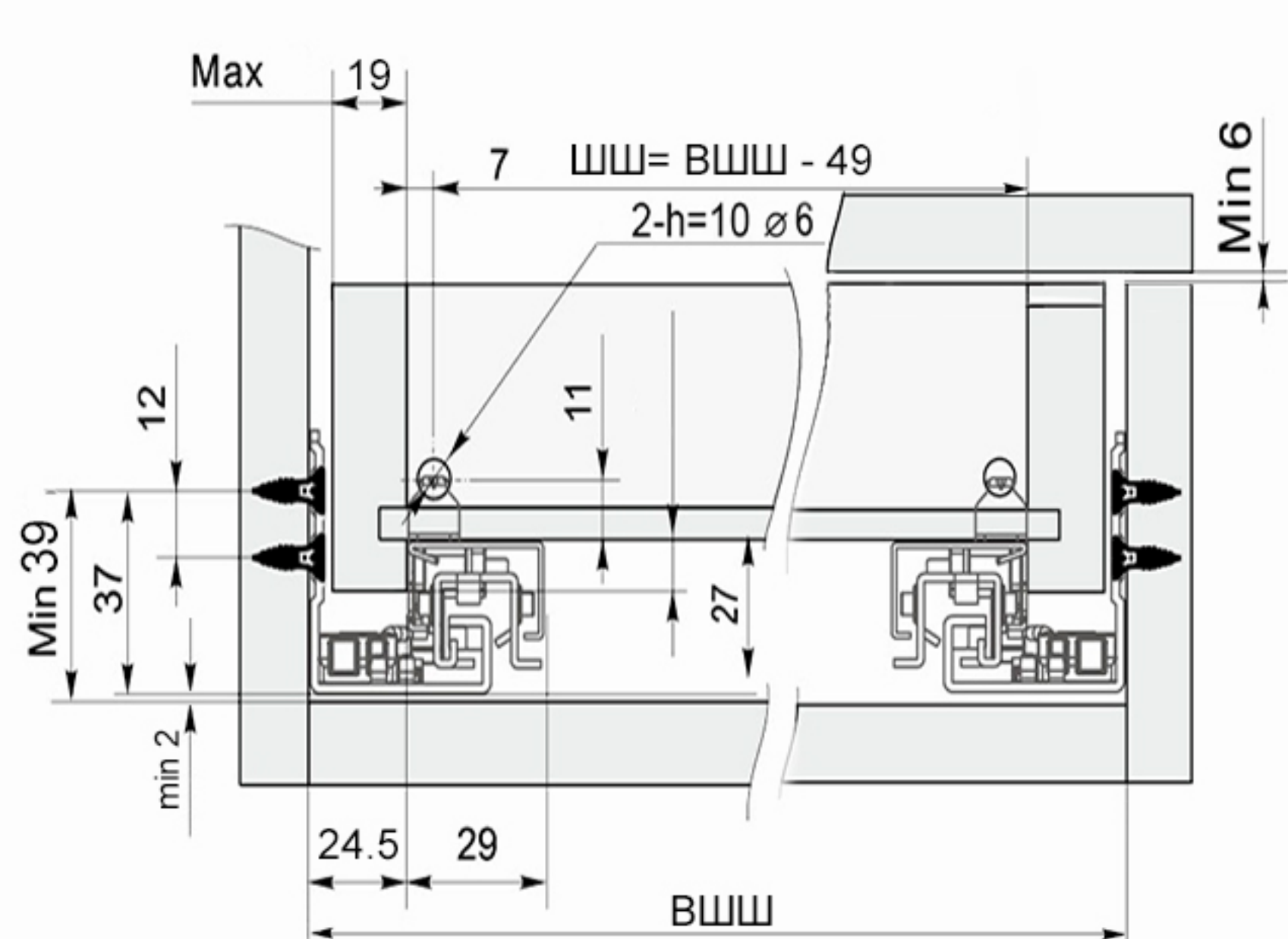
- Життєвий цикл 50000 відкривань.

- Для плити 16-19 мм.

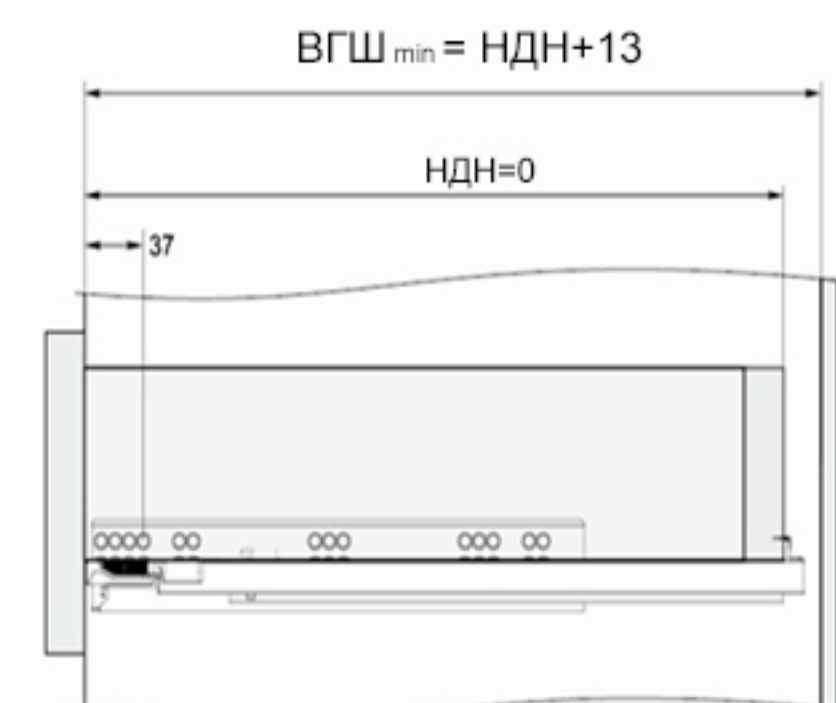
- Регулювання фасаду по вертикалі



PremiumSeries



Шухляда з внутрішнім фасадом



Шухляда з накладним фасадом

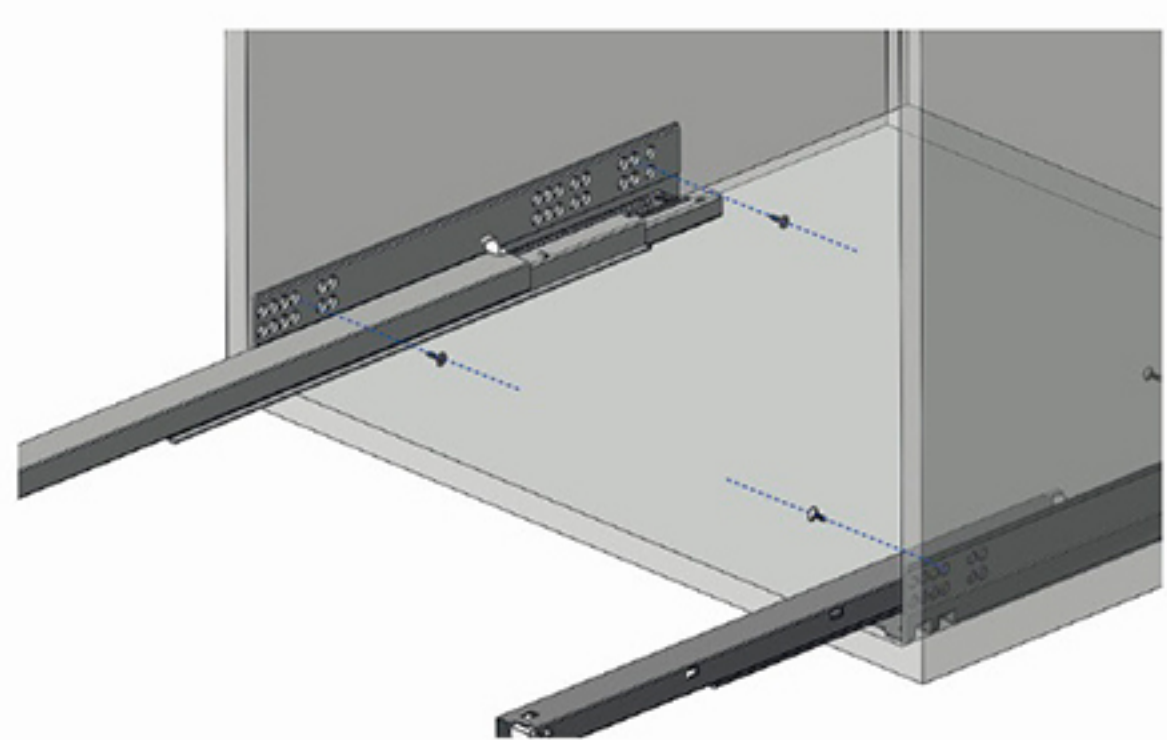
ШШ- Ширина шухляди

ВШШ- Внутрішня ширина шухляди

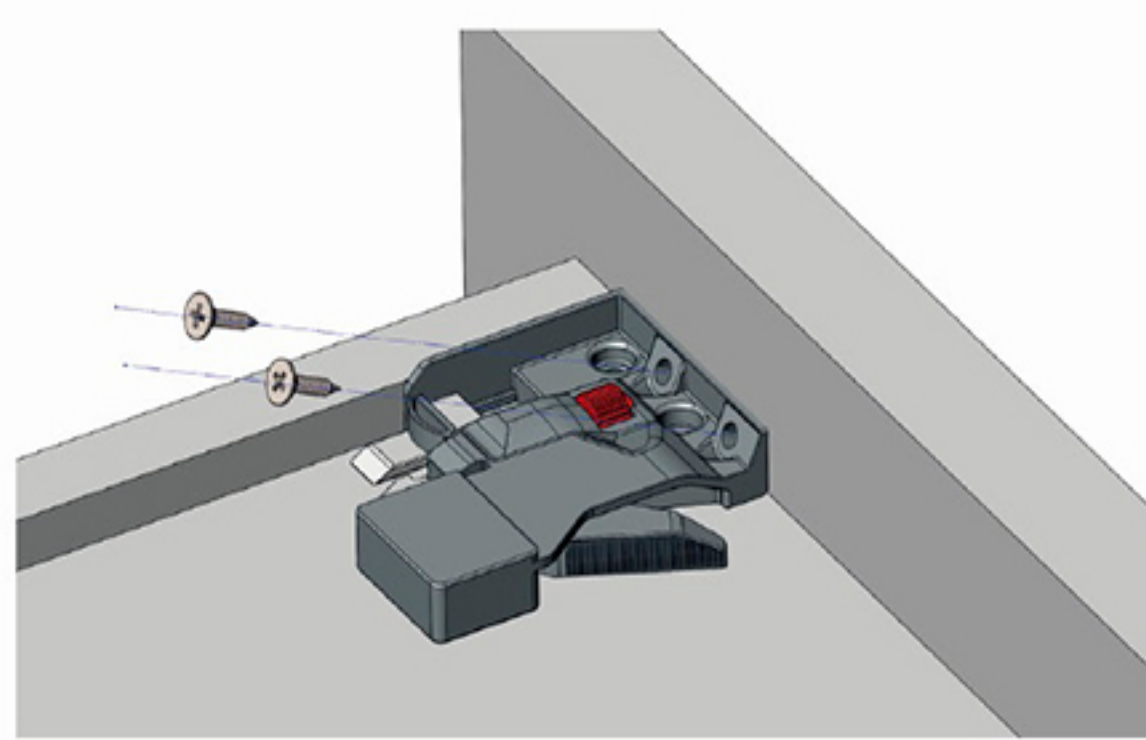
ВГШ- Внутрішня глибина шухляди

НДН- Номінальна довжина направляючої

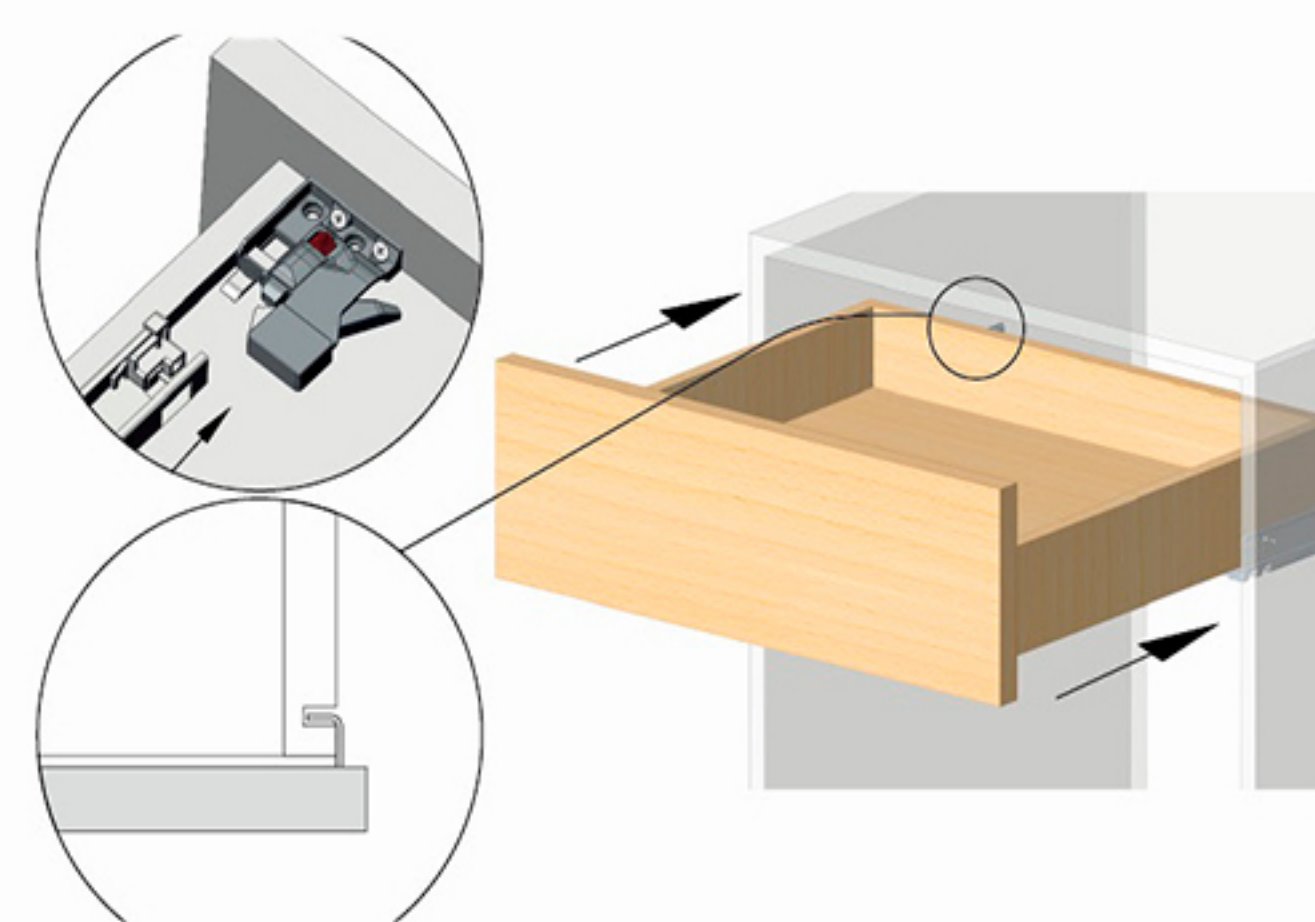
1. Змонтуйте направляючі на конструкцію



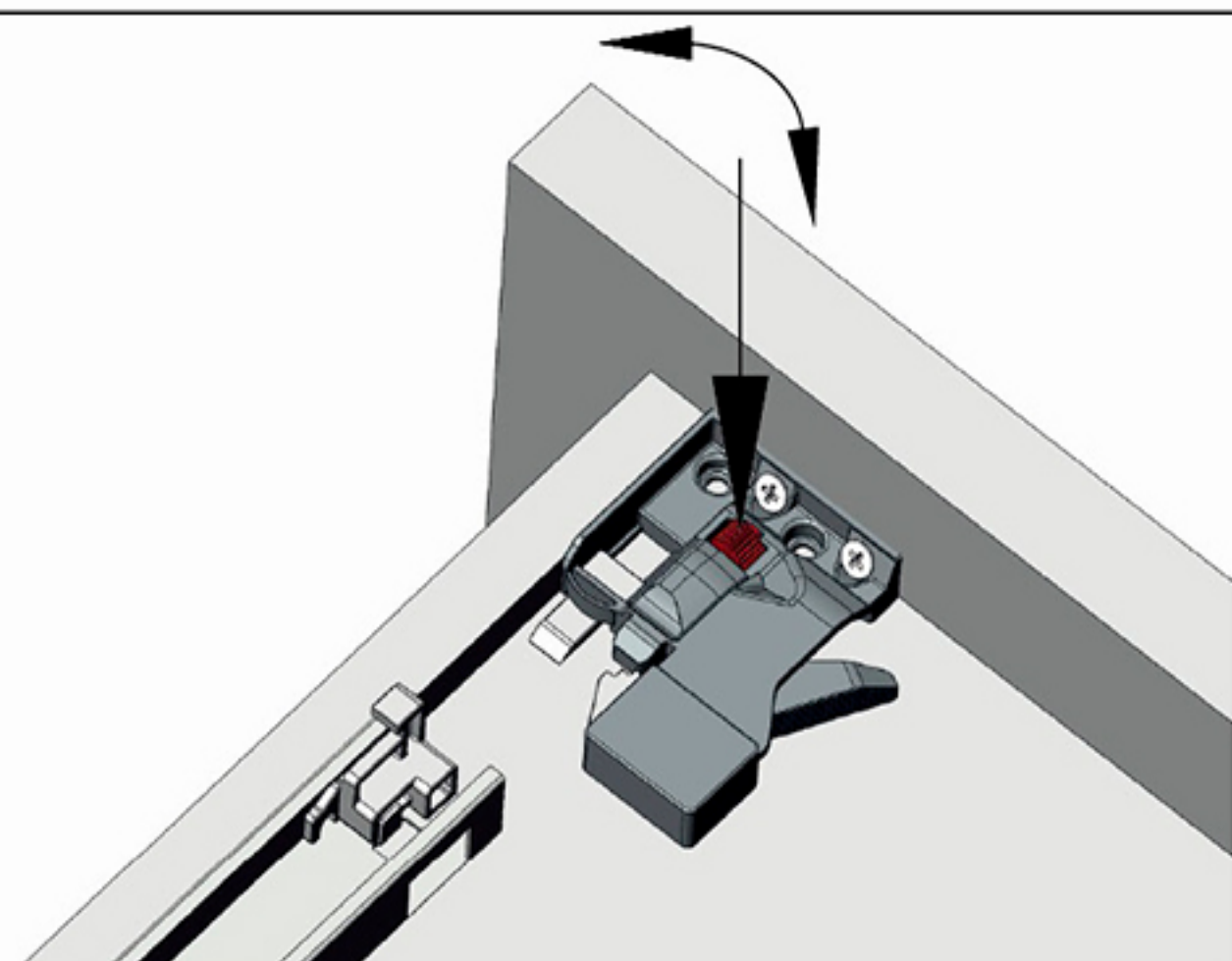
2. Змонтуйте лівий/правий замок (Clip ON) в передній частині шухляди



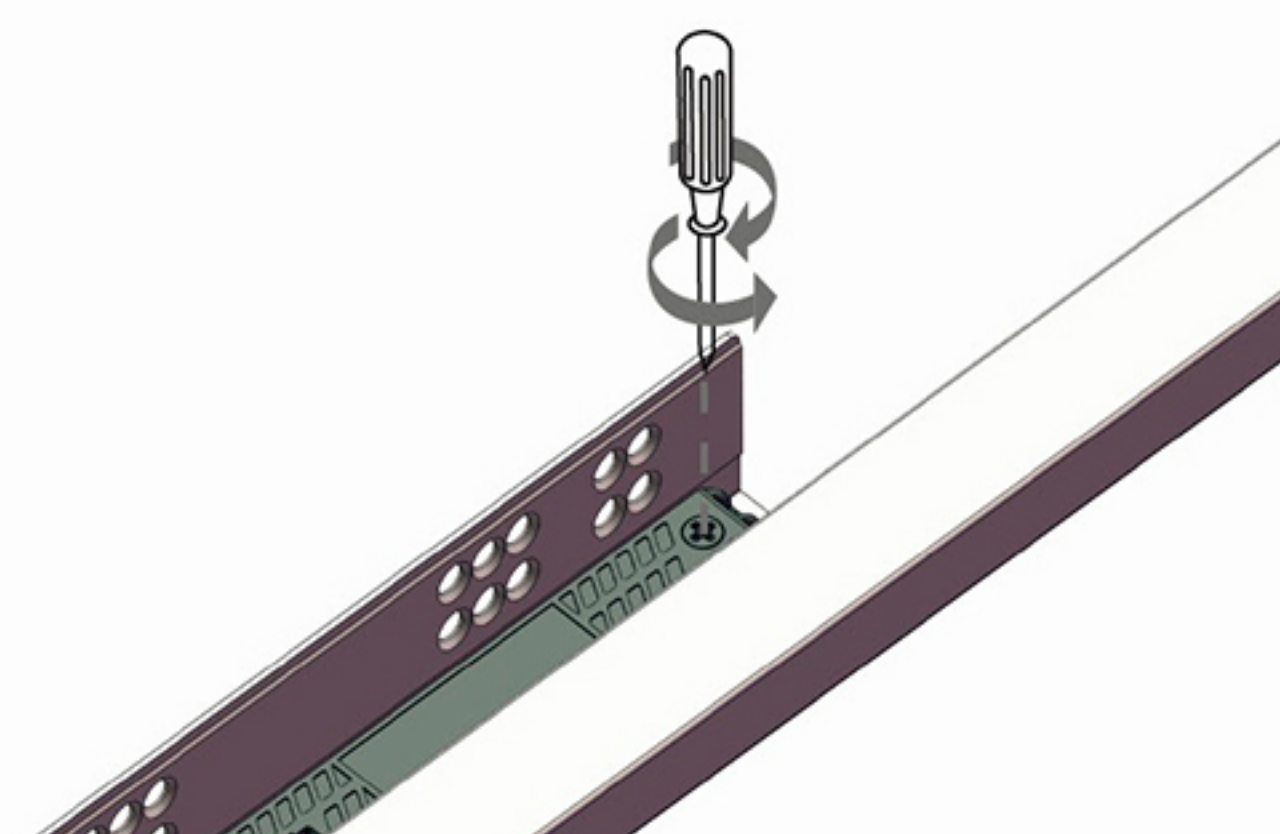
3. Встановіть шухляду на направляючі, до моменту з'єднання з замком



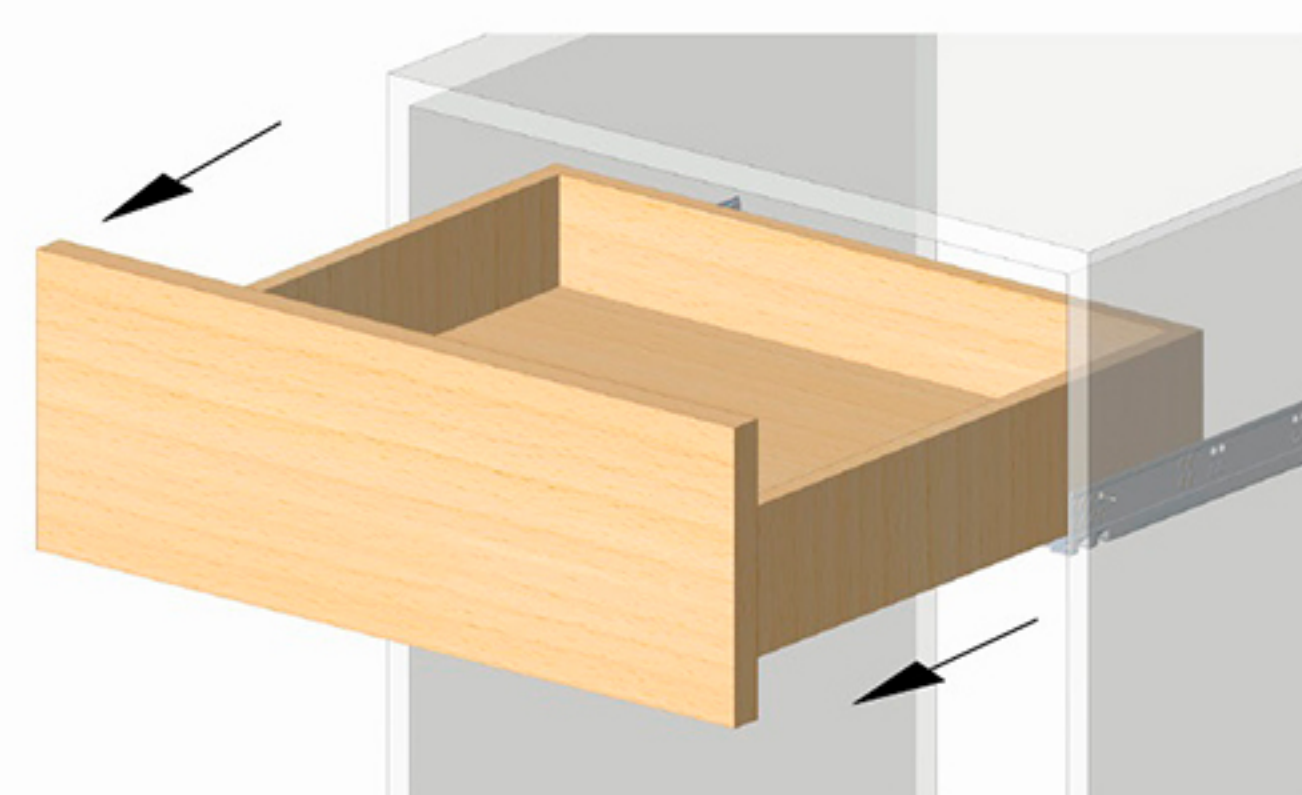
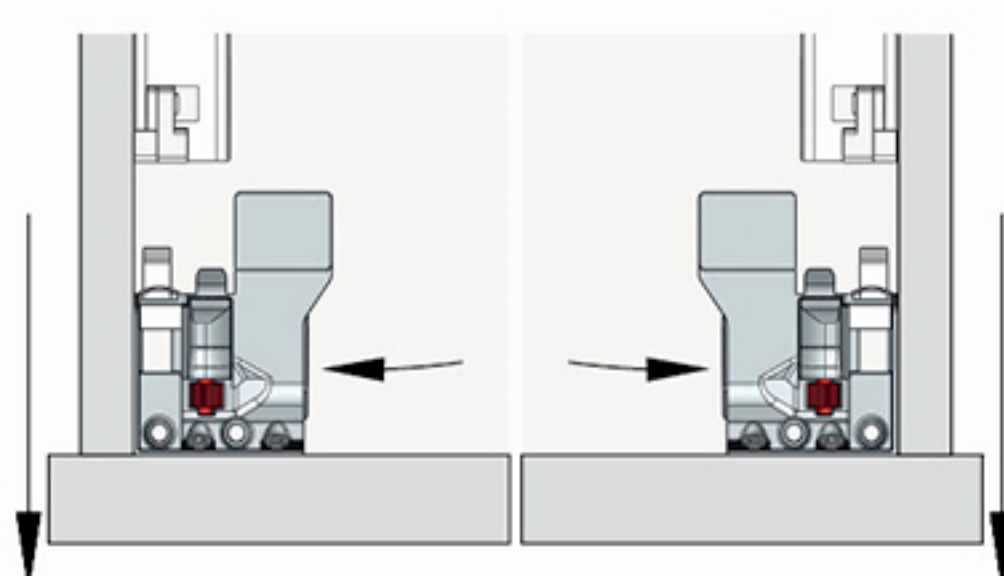
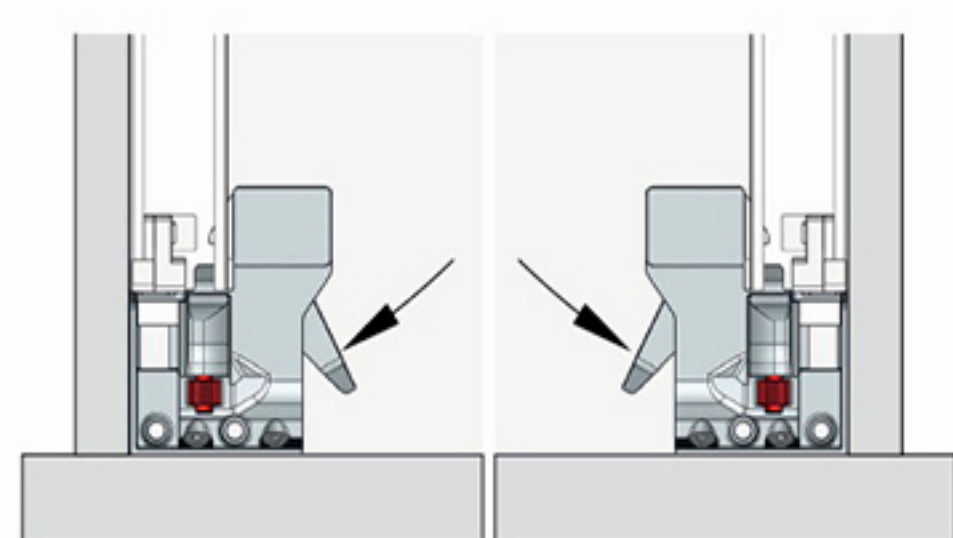
4. Вертикальне регулювання фасаду за допомогою коліщата на ± 3 мм.



5. Регулювання механізму відкриття і закриття. Коли навантаження перевищує 20 кілограмів, рекомендується, відрегулювати механізм для збільшення потужності до 25%, що зробить ковзання плавним



6. Для зняття шухляди, натисніть на вушка замків та потягніть конструкцію на себе

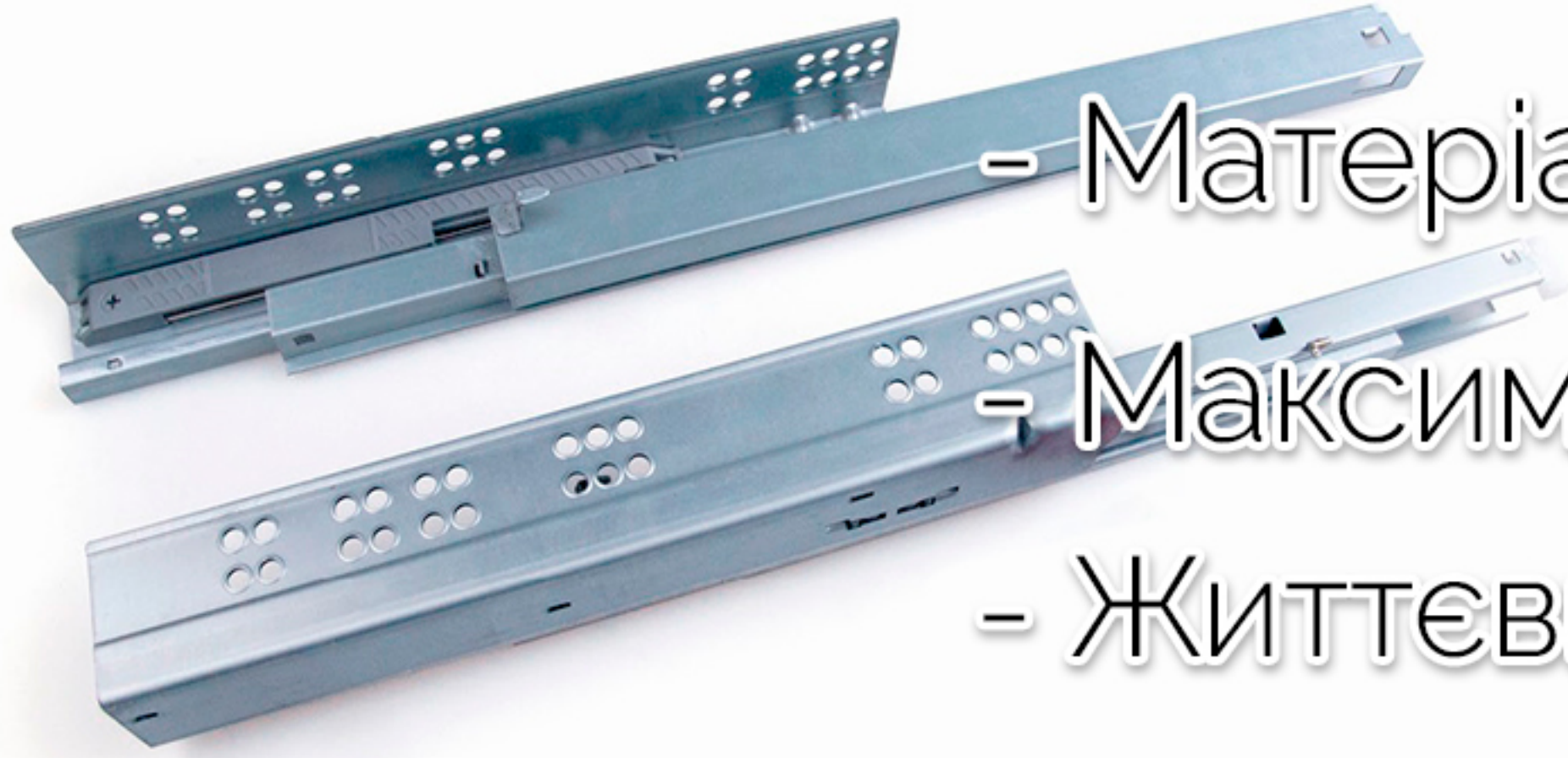


PremiumSeries



Направляючі Push to Open

прихованого монтажу часткового висунення
Clip ON



- Матеріал: оцинкована сталь.

- Максимальне навантаження: 30 кг.

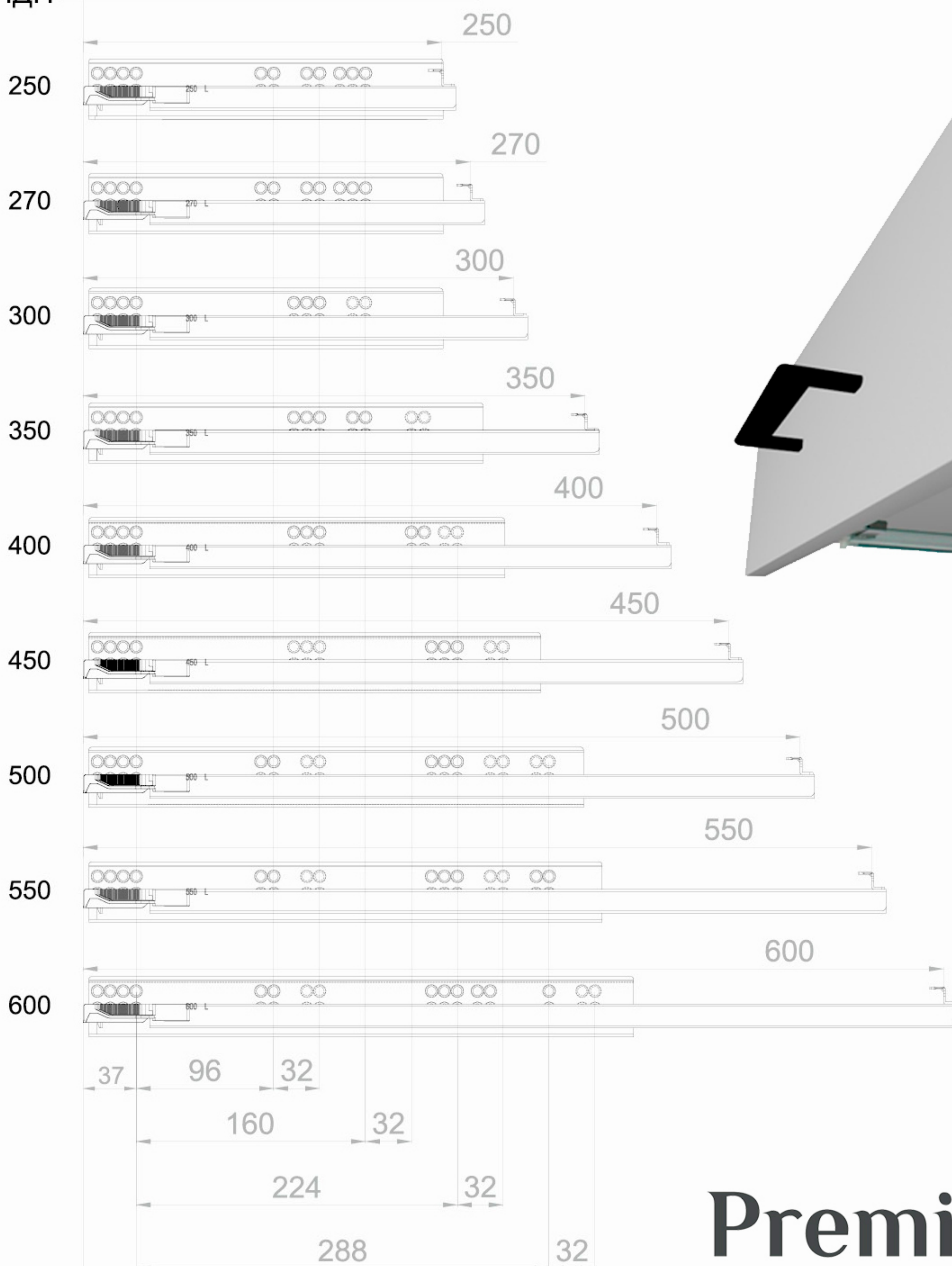
- Життєвий цикл 80000 відкривань.

- Для плити 16-19 мм.

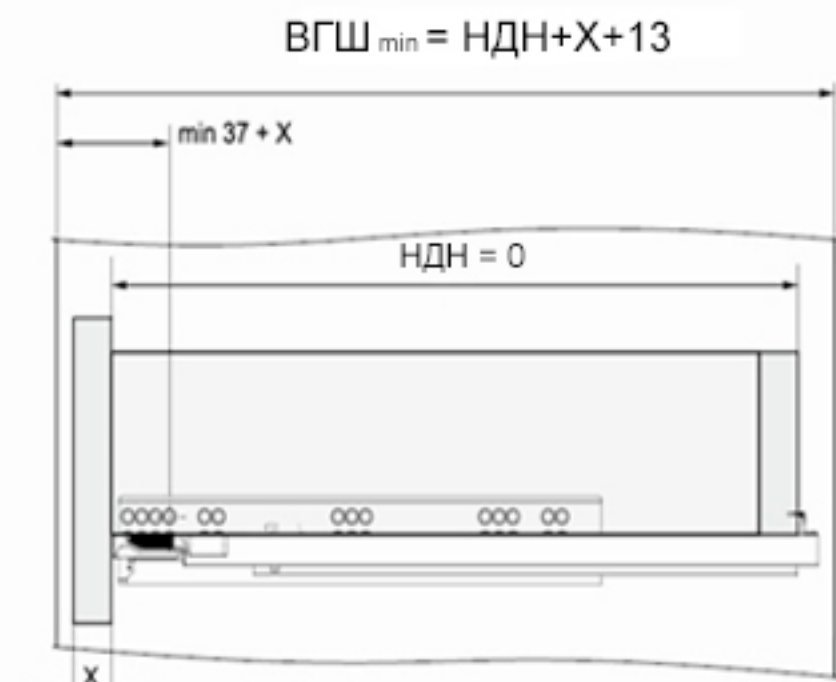
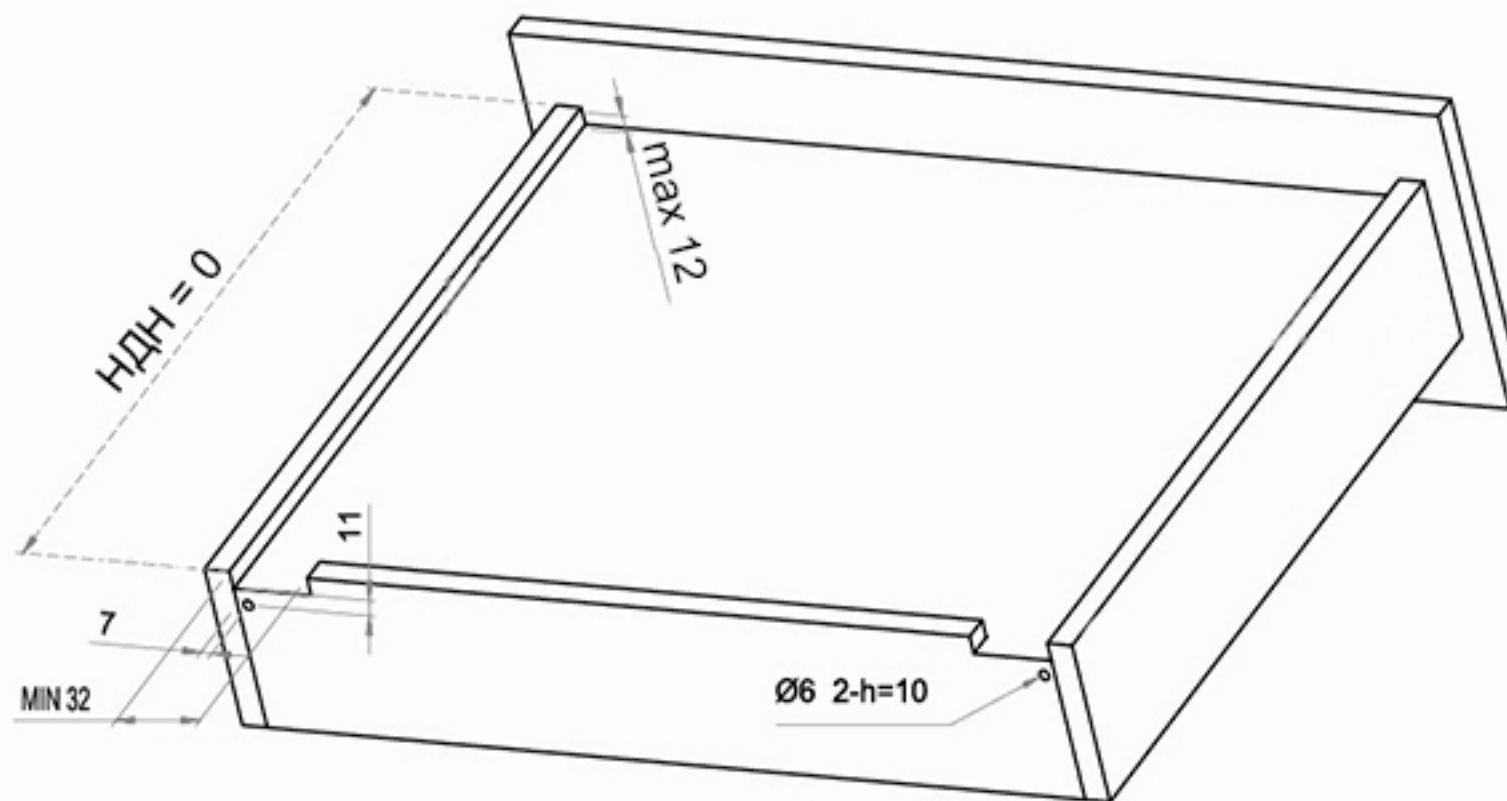
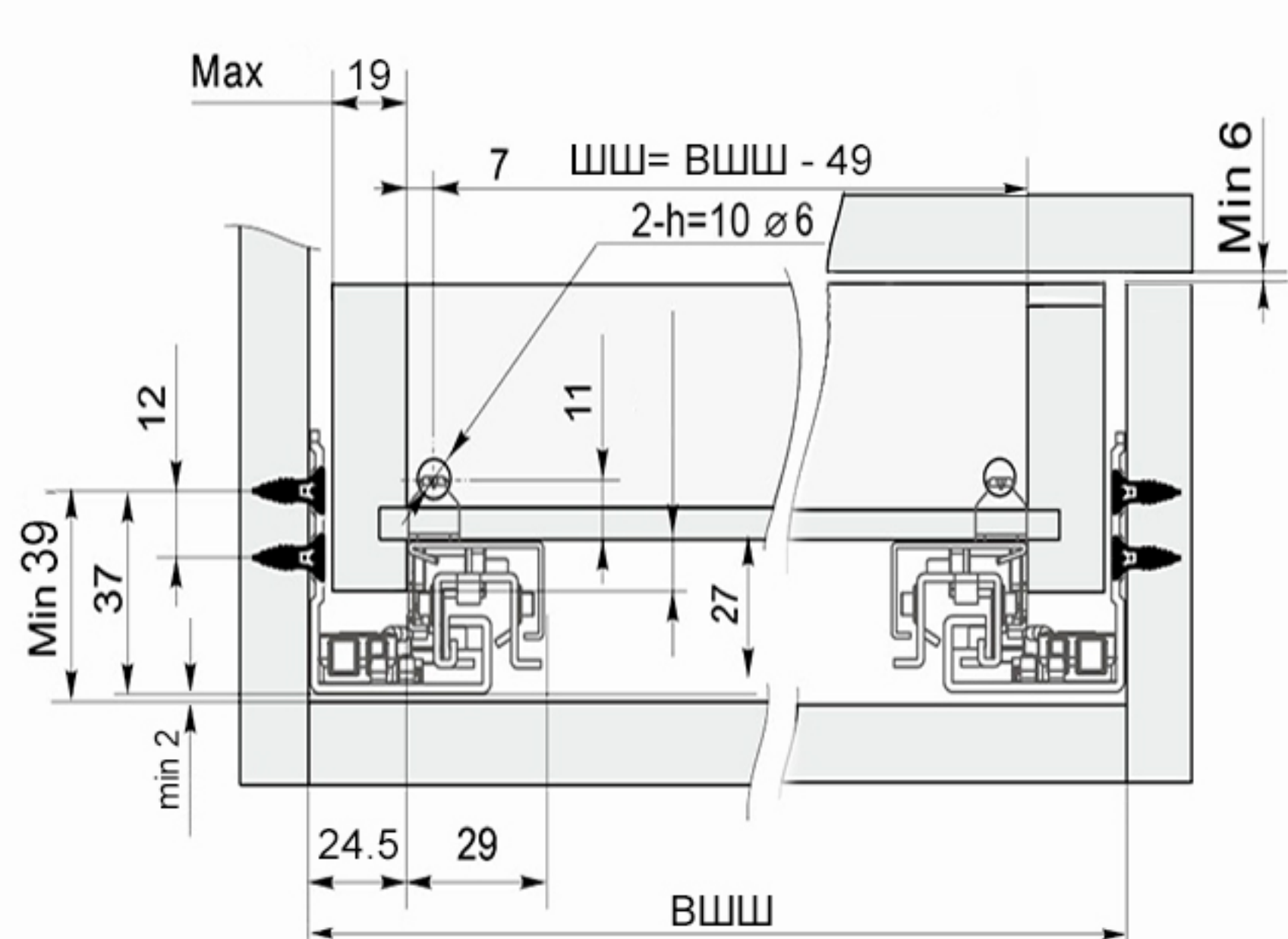
- Регулювання фасаду по вертикалі



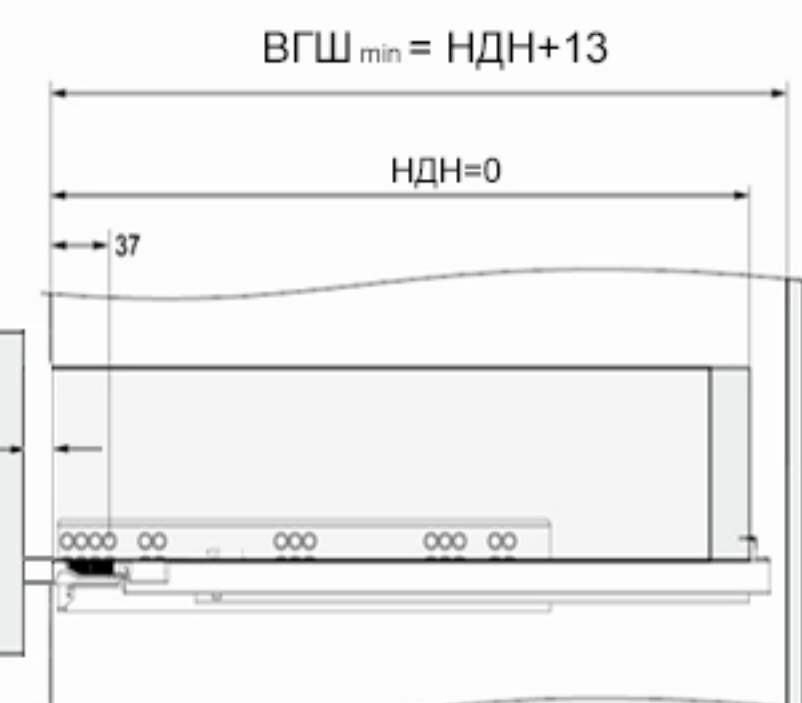
НДН



PremiumSeries



Шухляда з внутрішнім фасадом



Шухляда з накладним фасадом

★ коректне спрацювання механізму Push to Open, можливе тільки у випадку повноцінного натискання на фасад, зміщуючи фасад на глибину обов'язкового технічного проміжку по всій площині.

При зачиненні шухляді, проміжок між корпусом і фасадом 4 мм

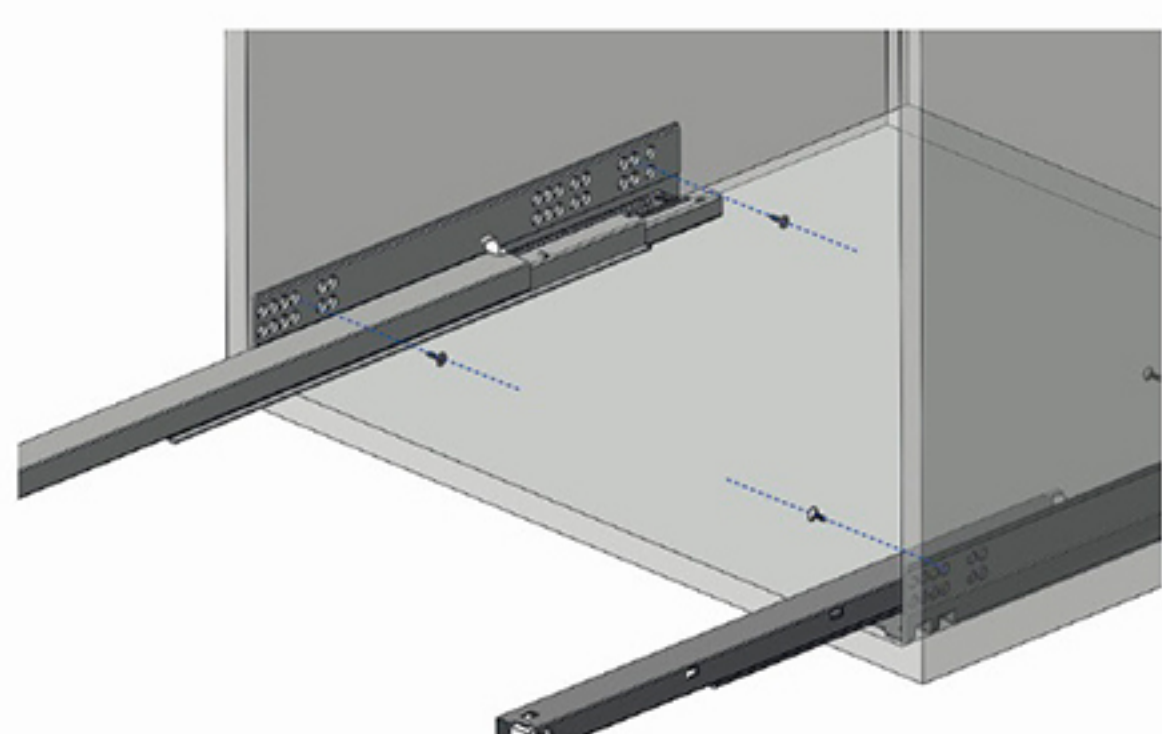
ШШ- Ширина шухляди

ВШШ- Внутрішня ширина шухляди

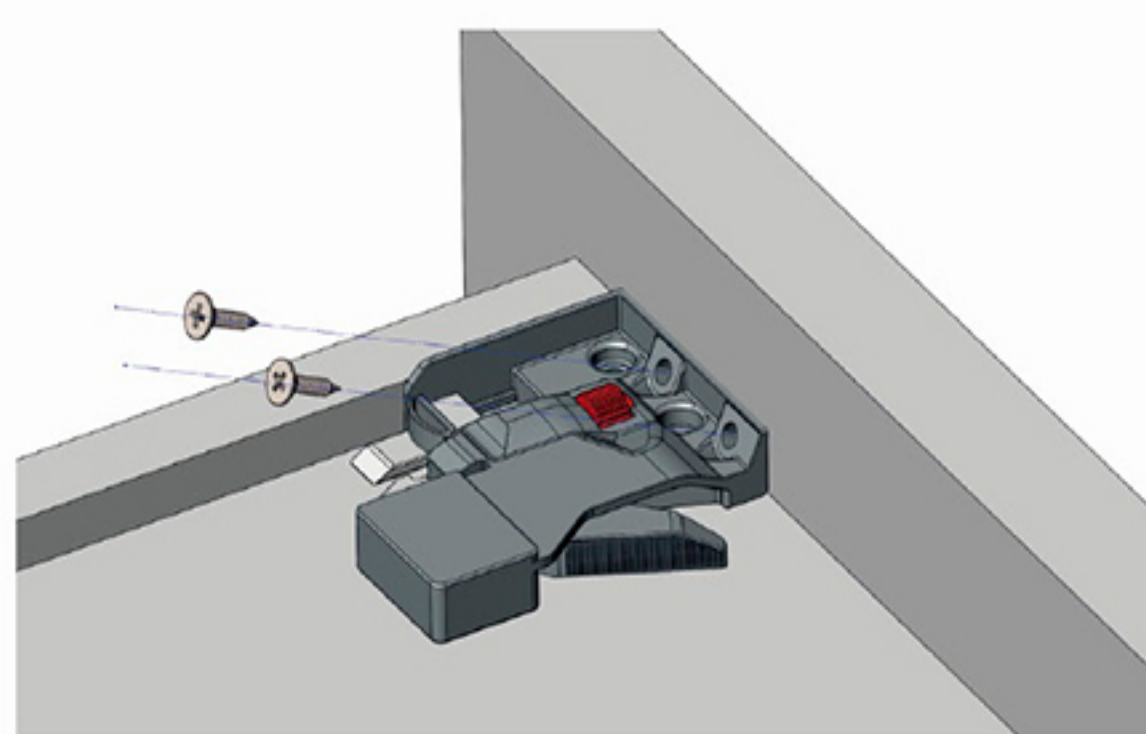
ВГШ- Внутрішня глибина шухляди

НДН- Номінальна довжина направляючої

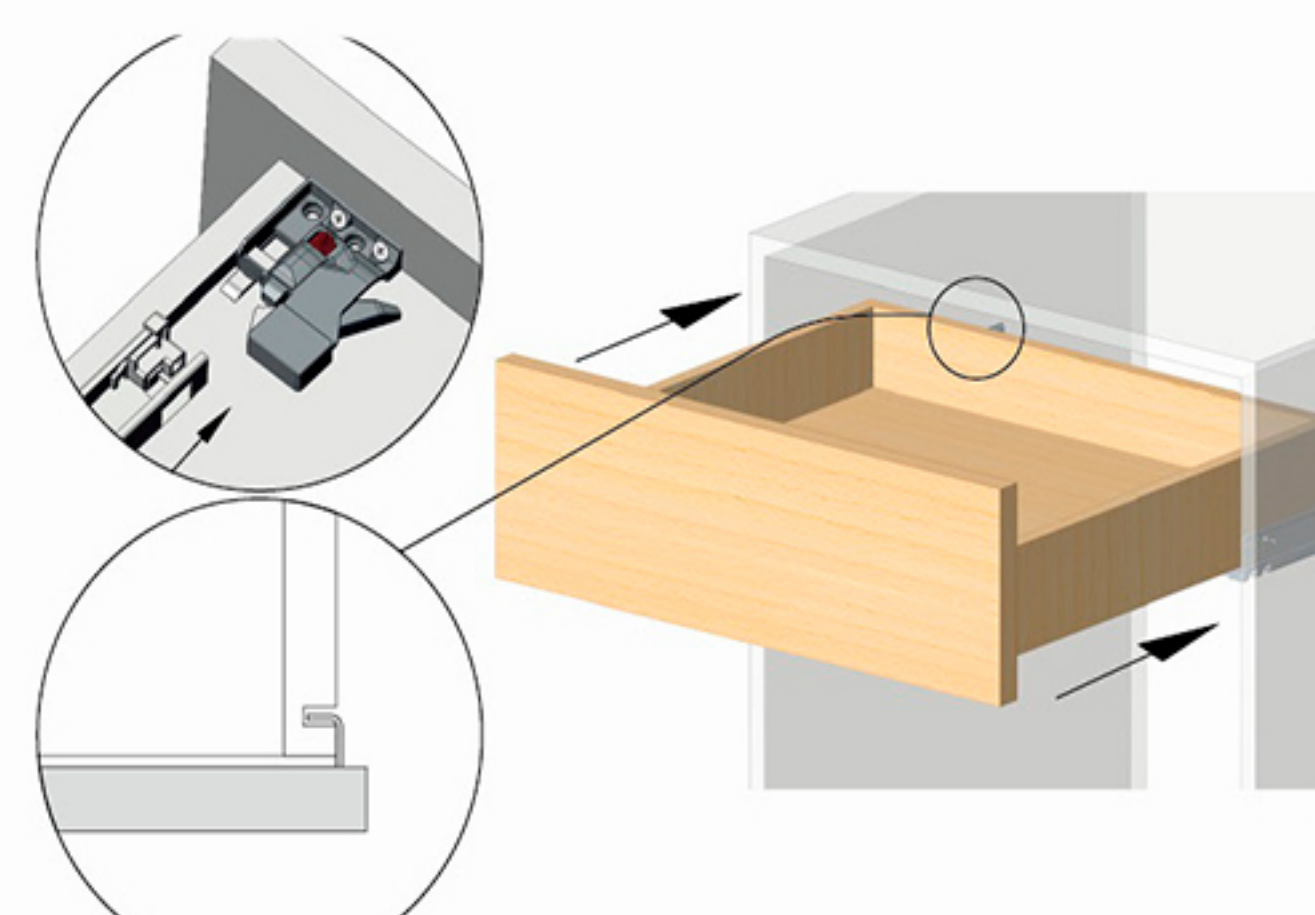
1. Змонтуйте направляючі на конструкцію



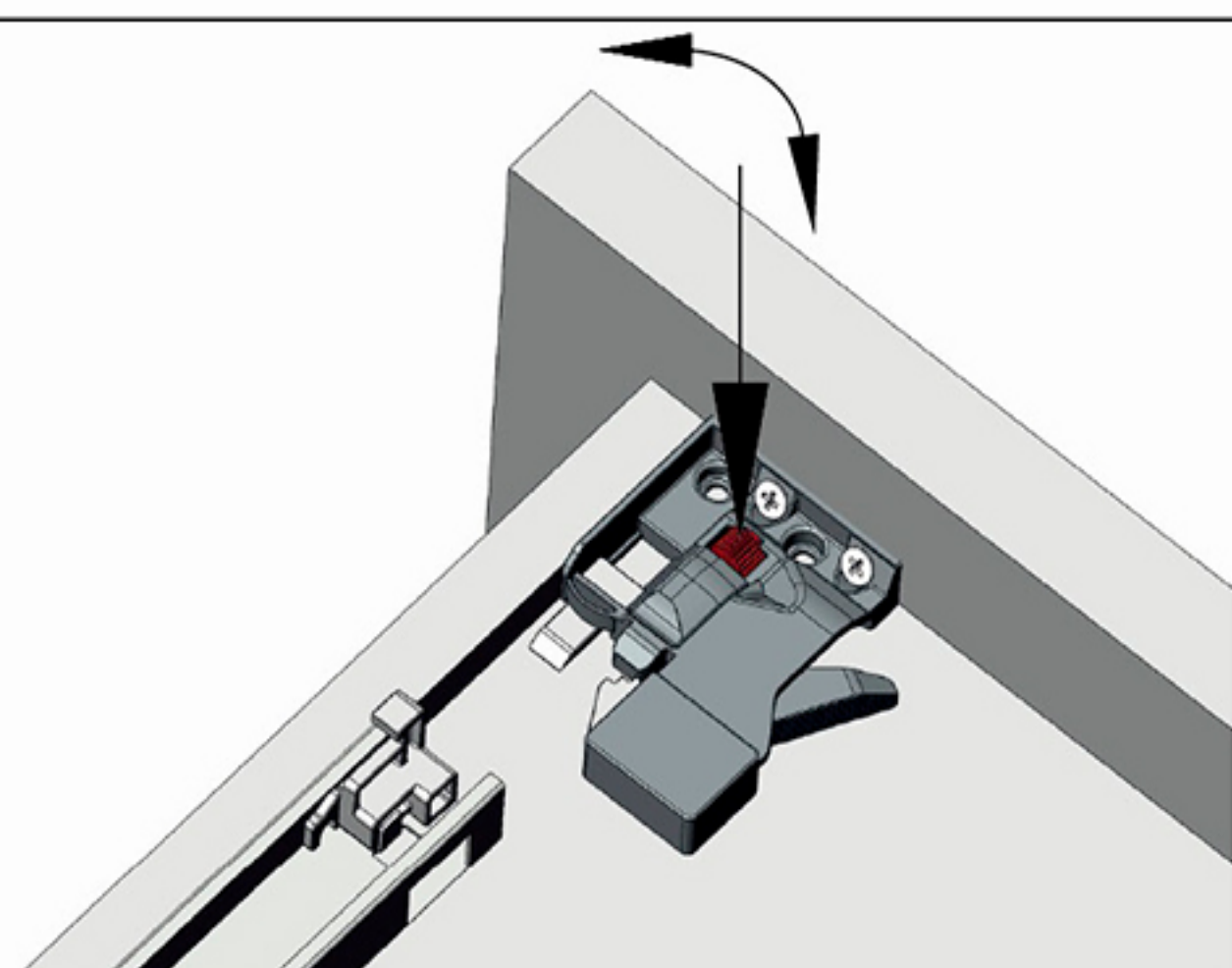
2. Змонтуйте лівий/правий замок (Clip ON) в передній частині шухляди



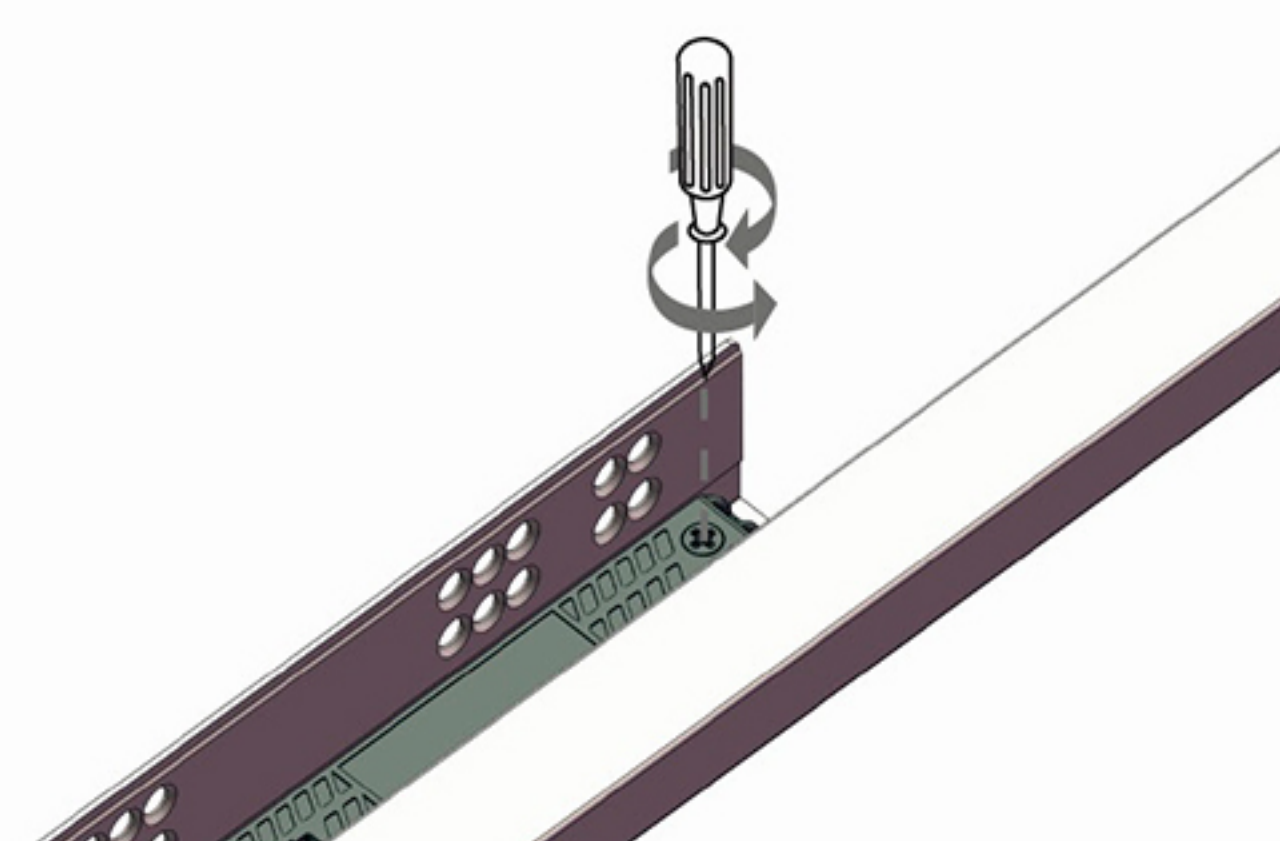
3. Встановіть шухляду на направляючі, до моменту з'єднання з замком



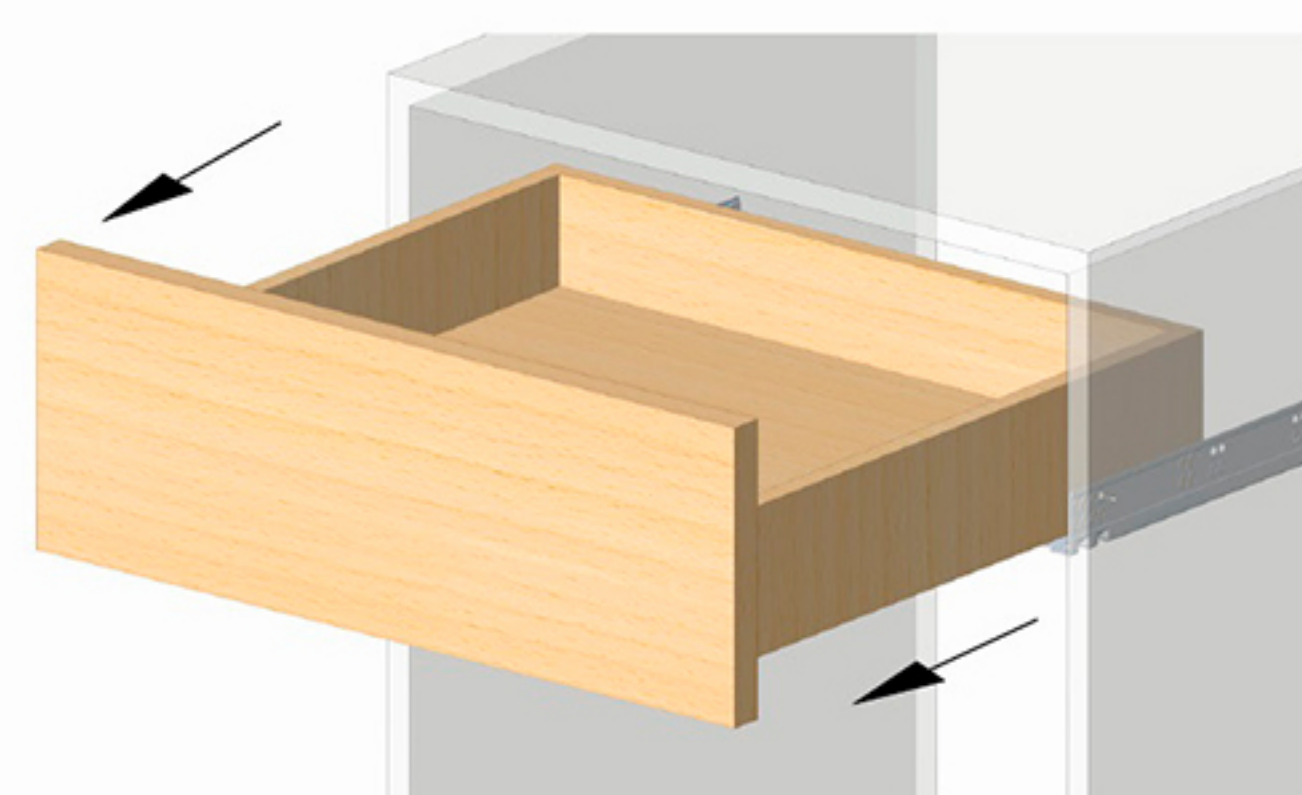
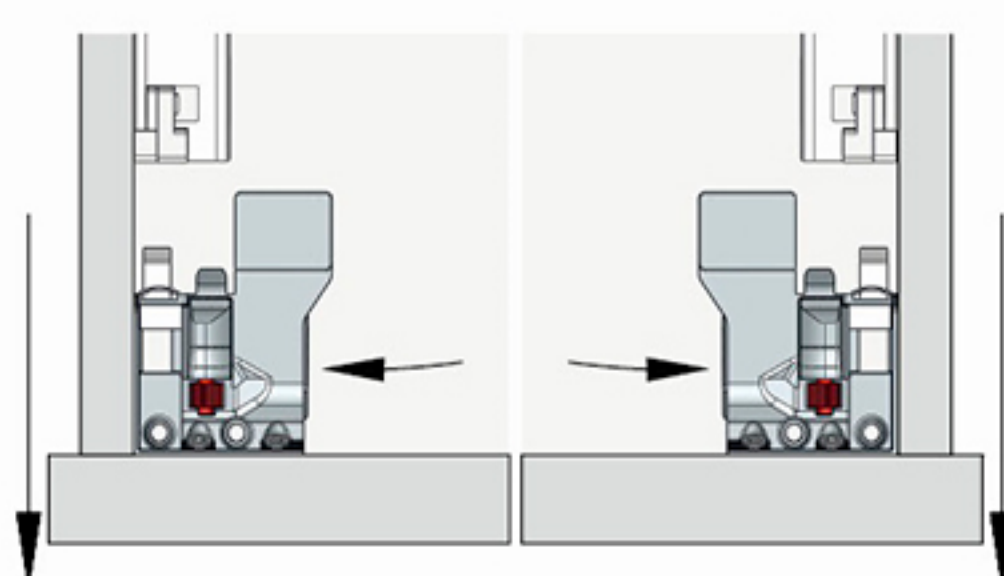
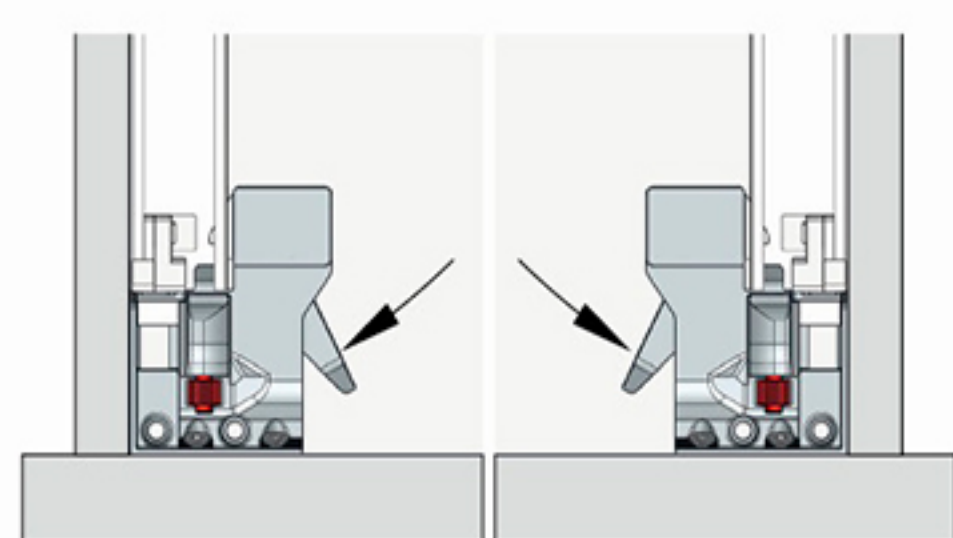
4. Вертикальне регулювання фасаду за допомогою коліщата на ± 3 мм.



5. Регулювання механізму відкриття і закриття. Коли навантаження перевищує 20 кілограмів, рекомендується, відрегулювати механізм для збільшення потужності до 25%, що зробить ковзання плавним



6. Для зняття шухляди, натисніть на вушка замків та потягніть конструкцію на себе

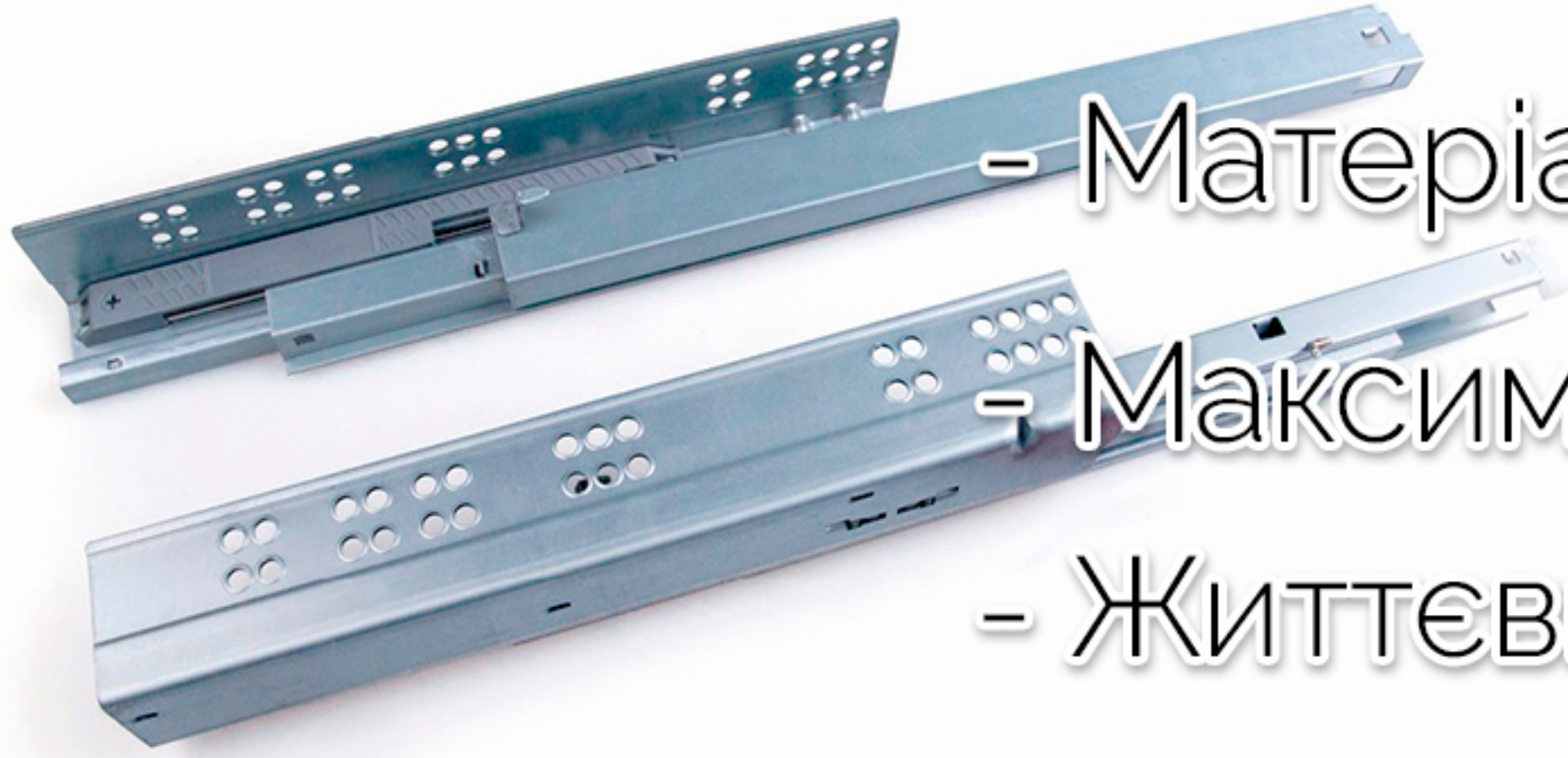


PremiumSeries



Направляючі часткового висунення прихованого монтажу з плавною доводкою

Clip ON



- Матеріал: оцинкована сталь.

- Максимальне навантаження: 30 кг.

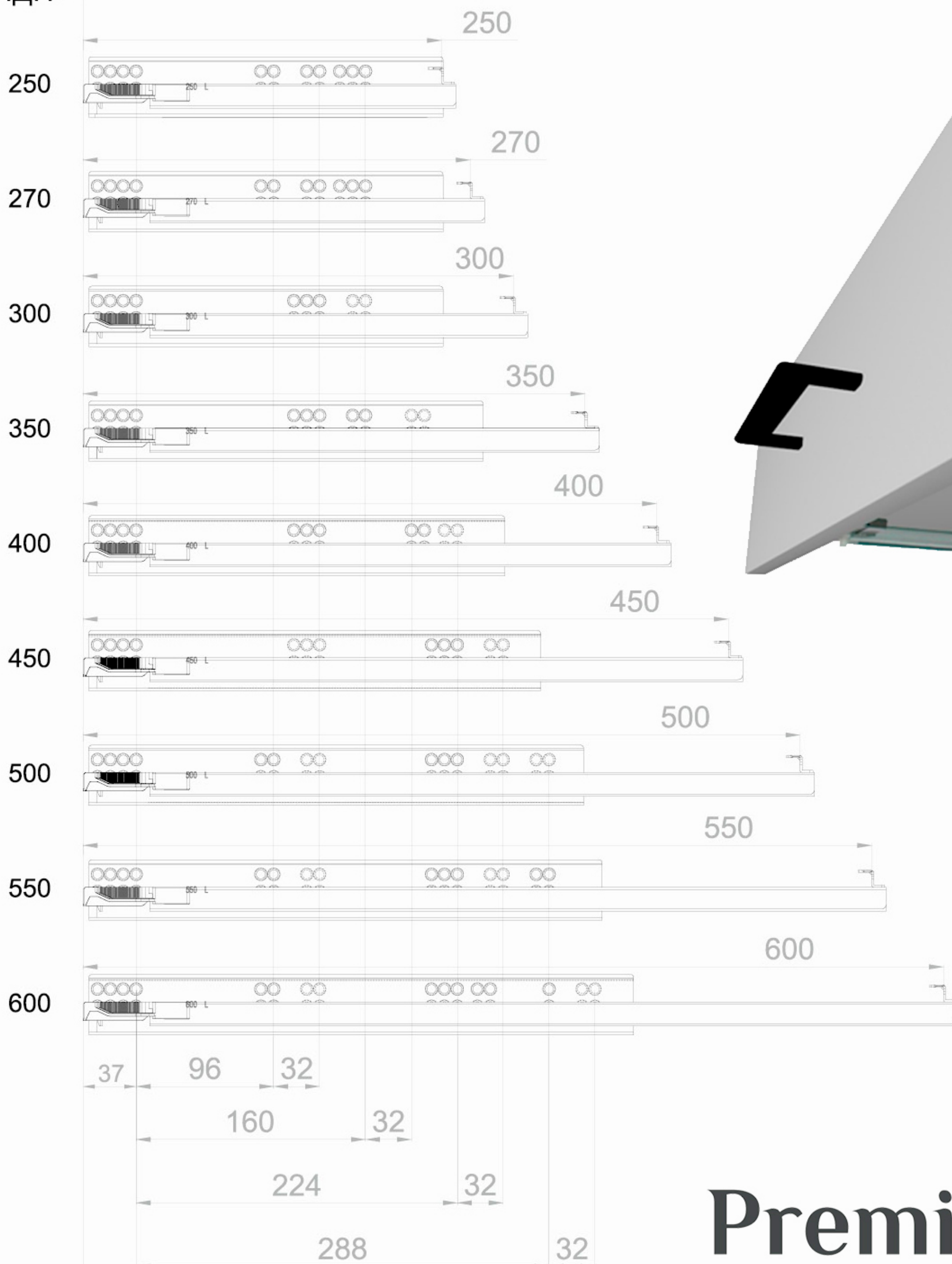
- Життєвий цикл 80000 відкривань.

- Для плити 16-19 мм.

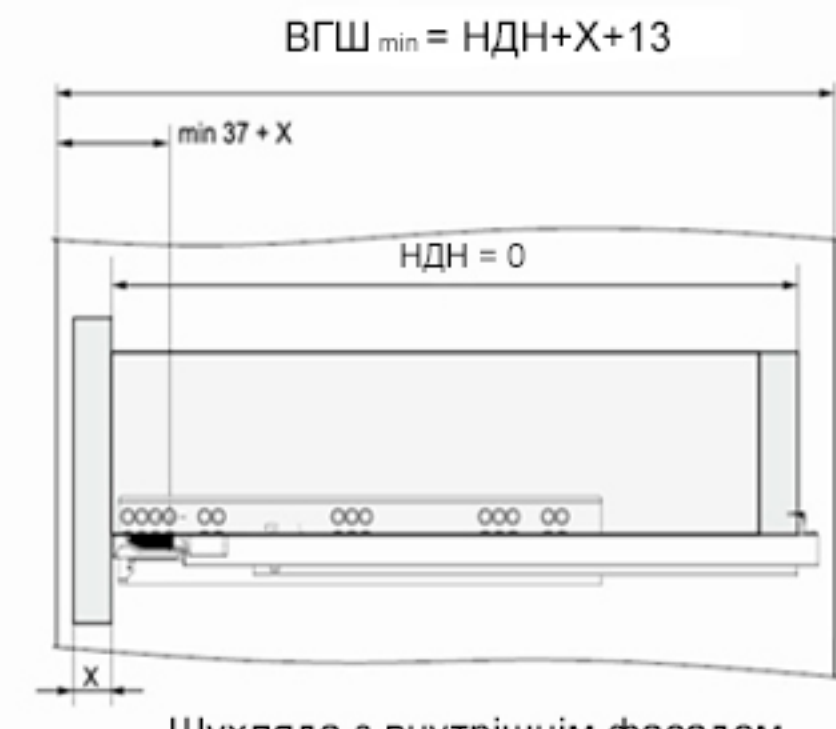
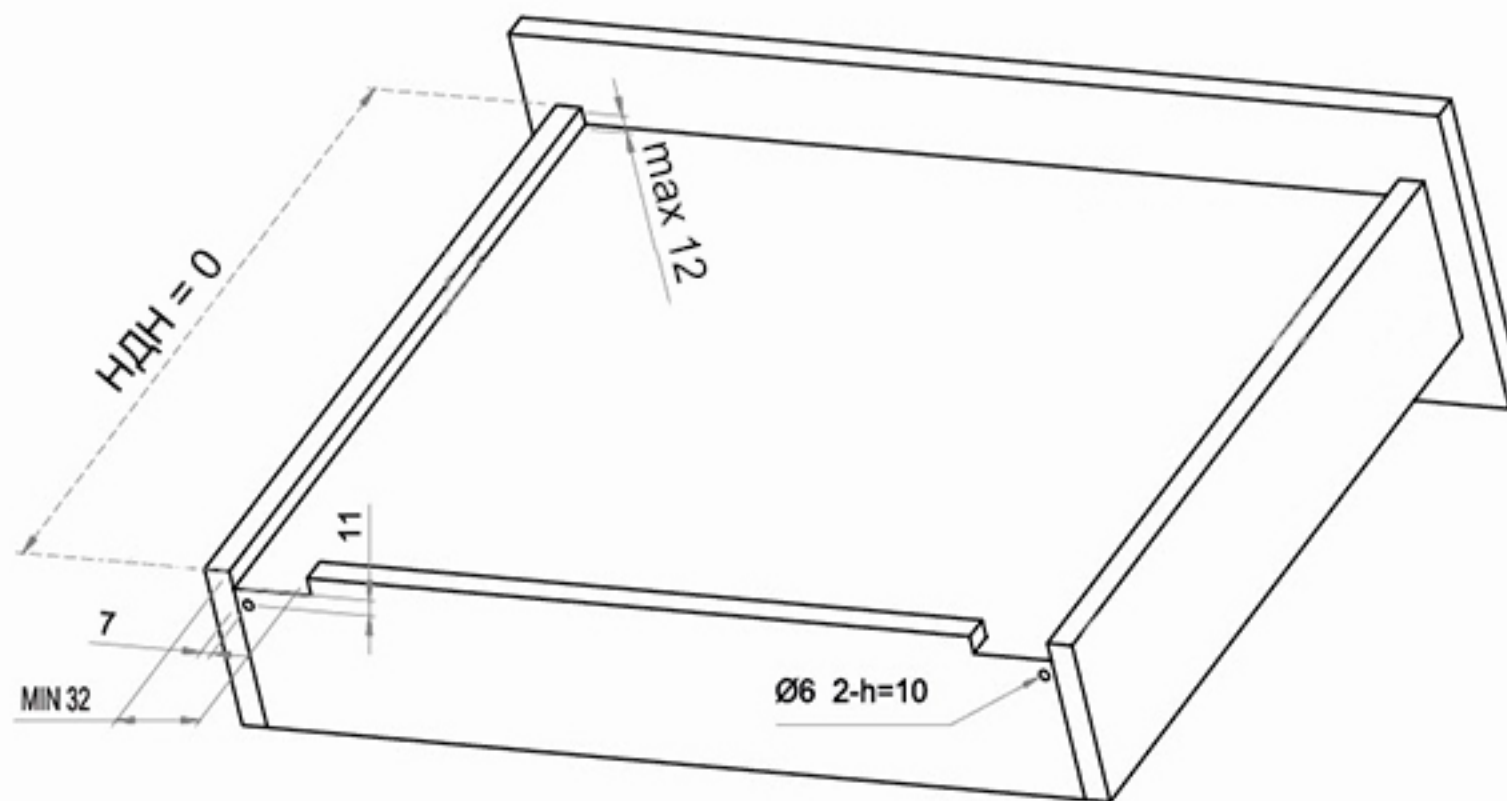
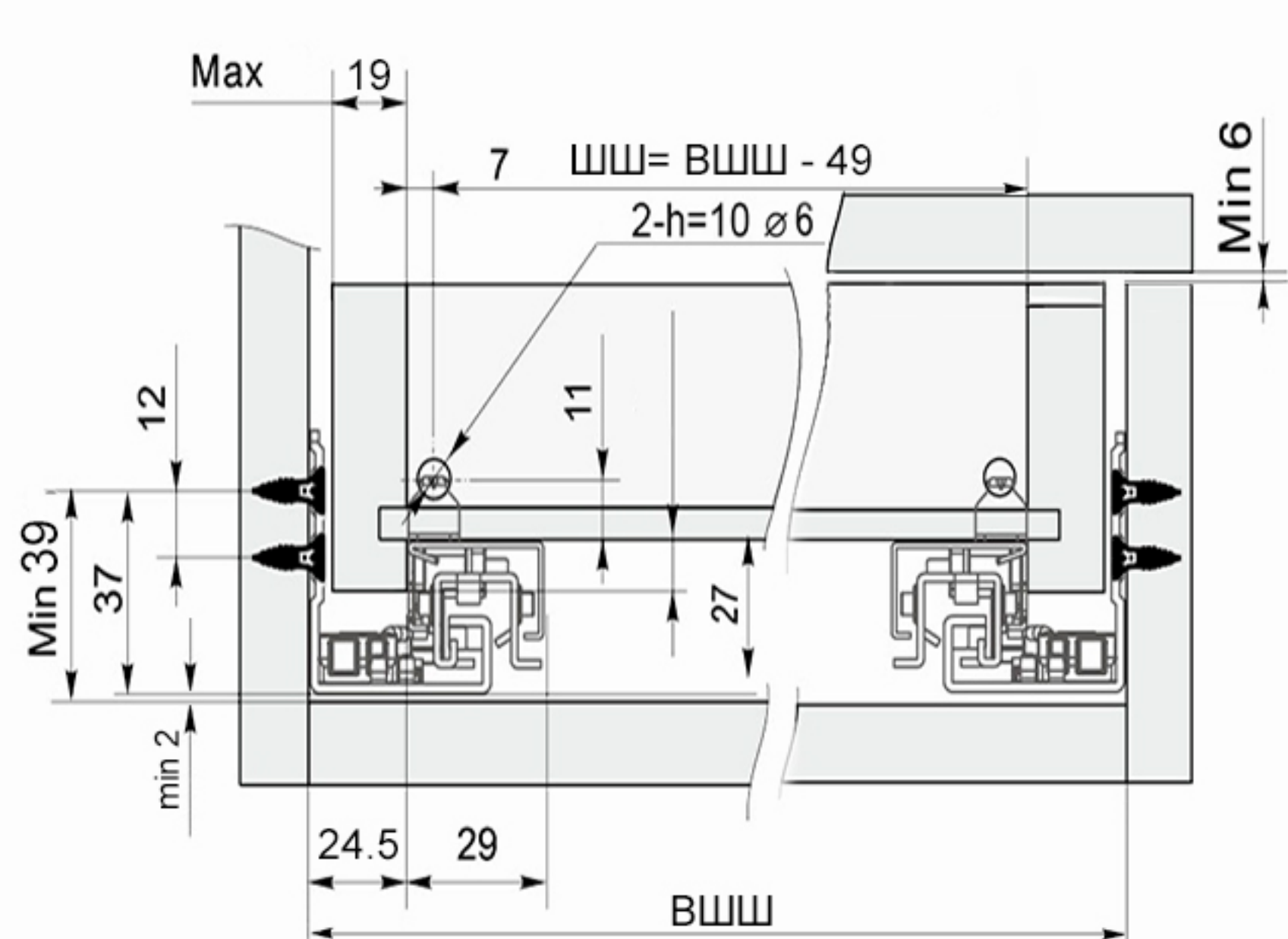
- Регулювання фасаду по вертикалі



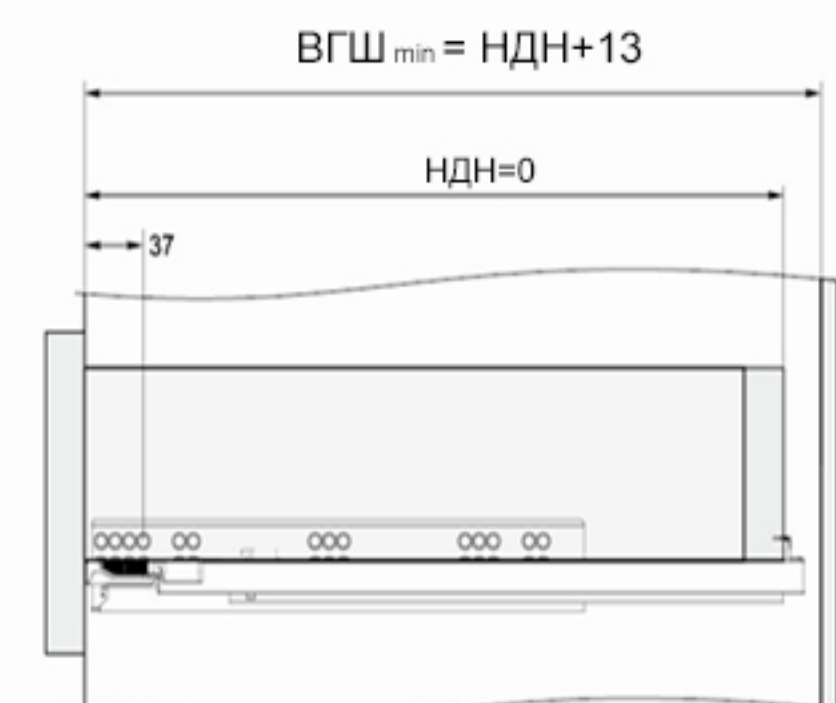
НДН



PremiumSeries



Шухляда з внутрішнім фасадом



Шухляда з накладним фасадом

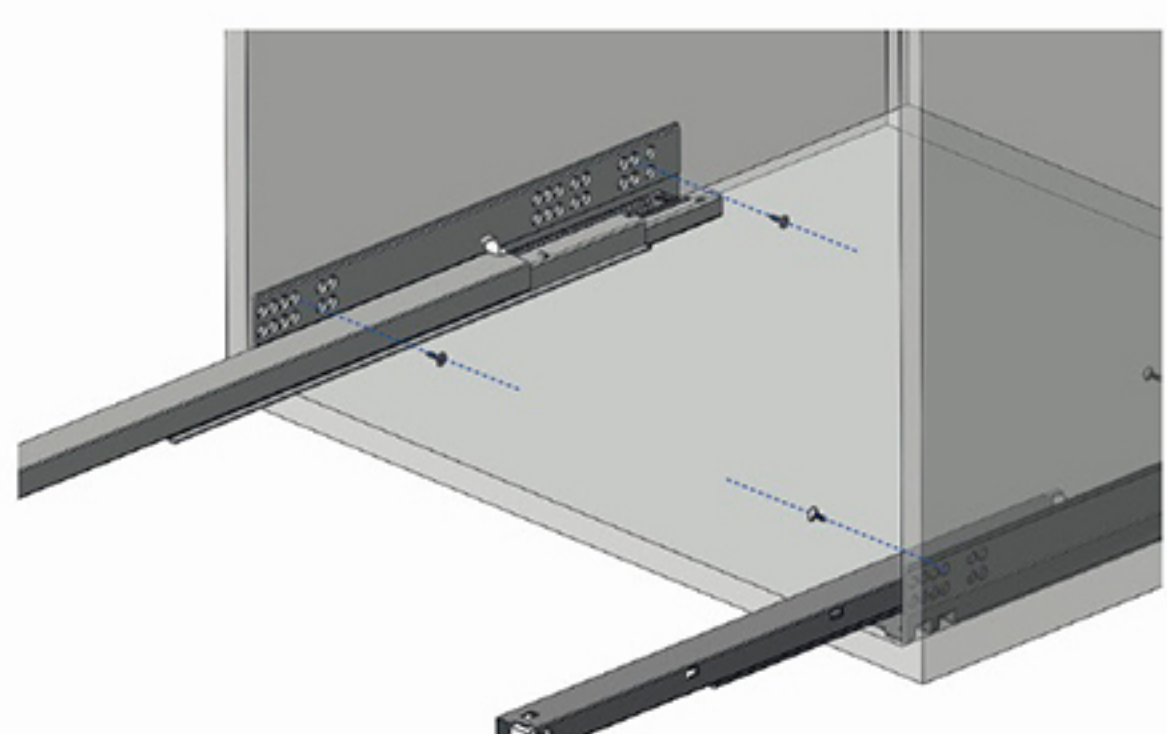
ШШ- Ширина шухляди

ВШШ- Внутрішня ширина шухляди

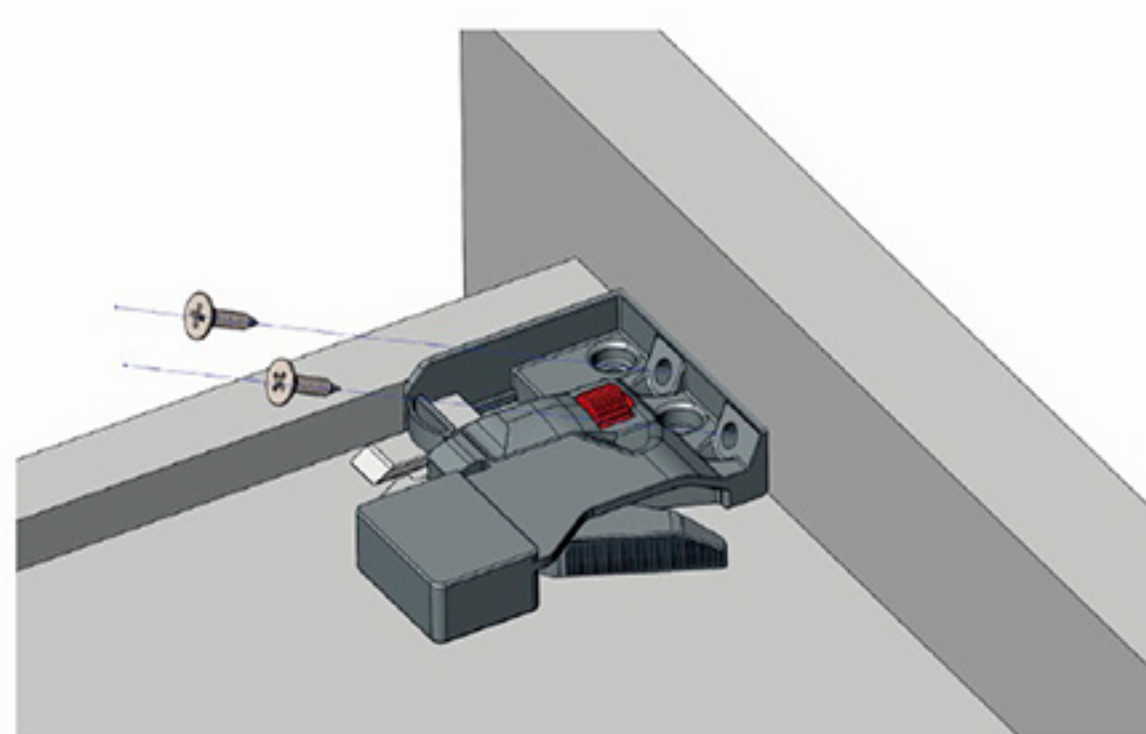
ВГШ- Внутрішня глибина шухляди

НДН- Номінальна довжина направляючої

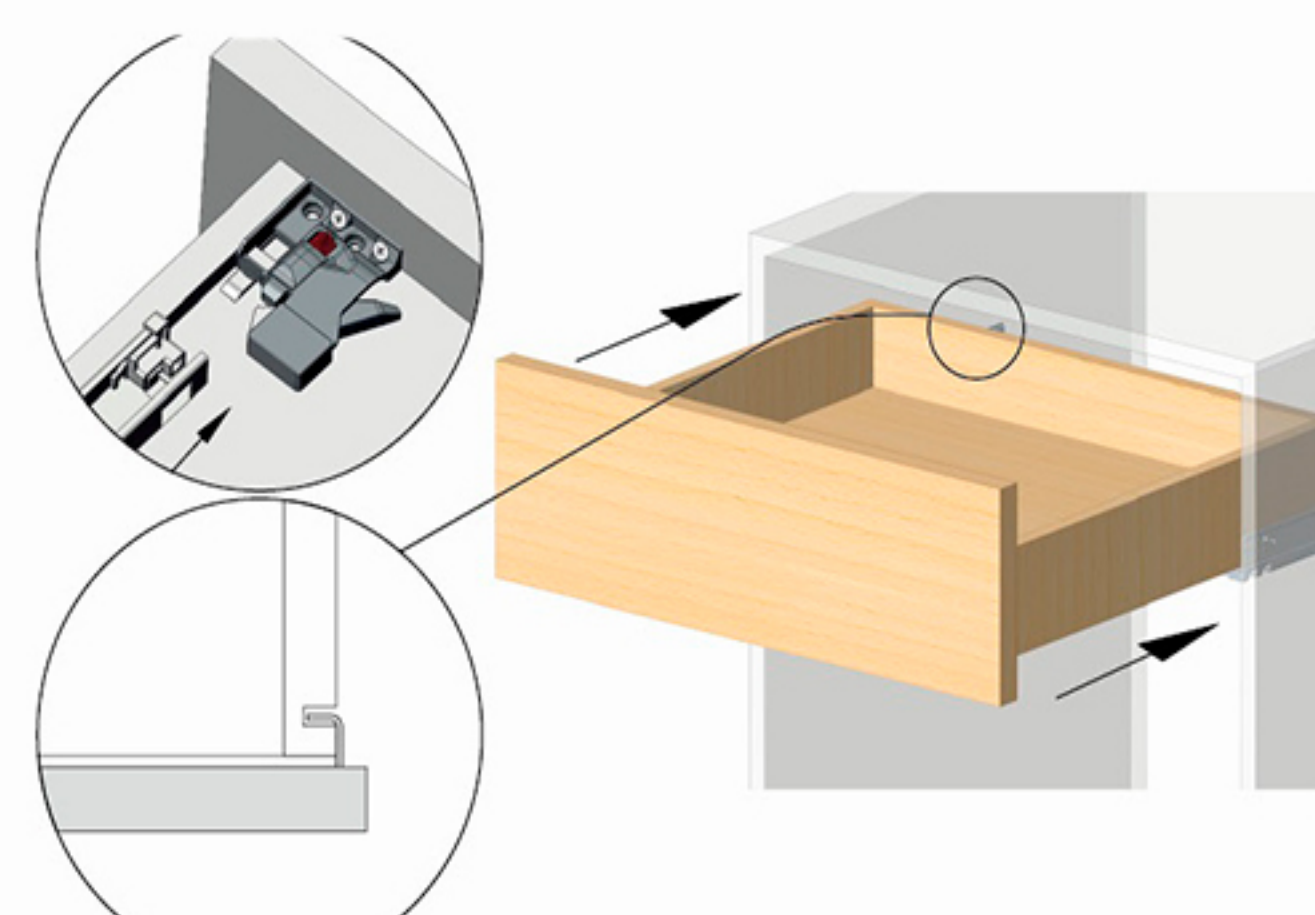
1. Змонтуйте направляючі на конструкцію



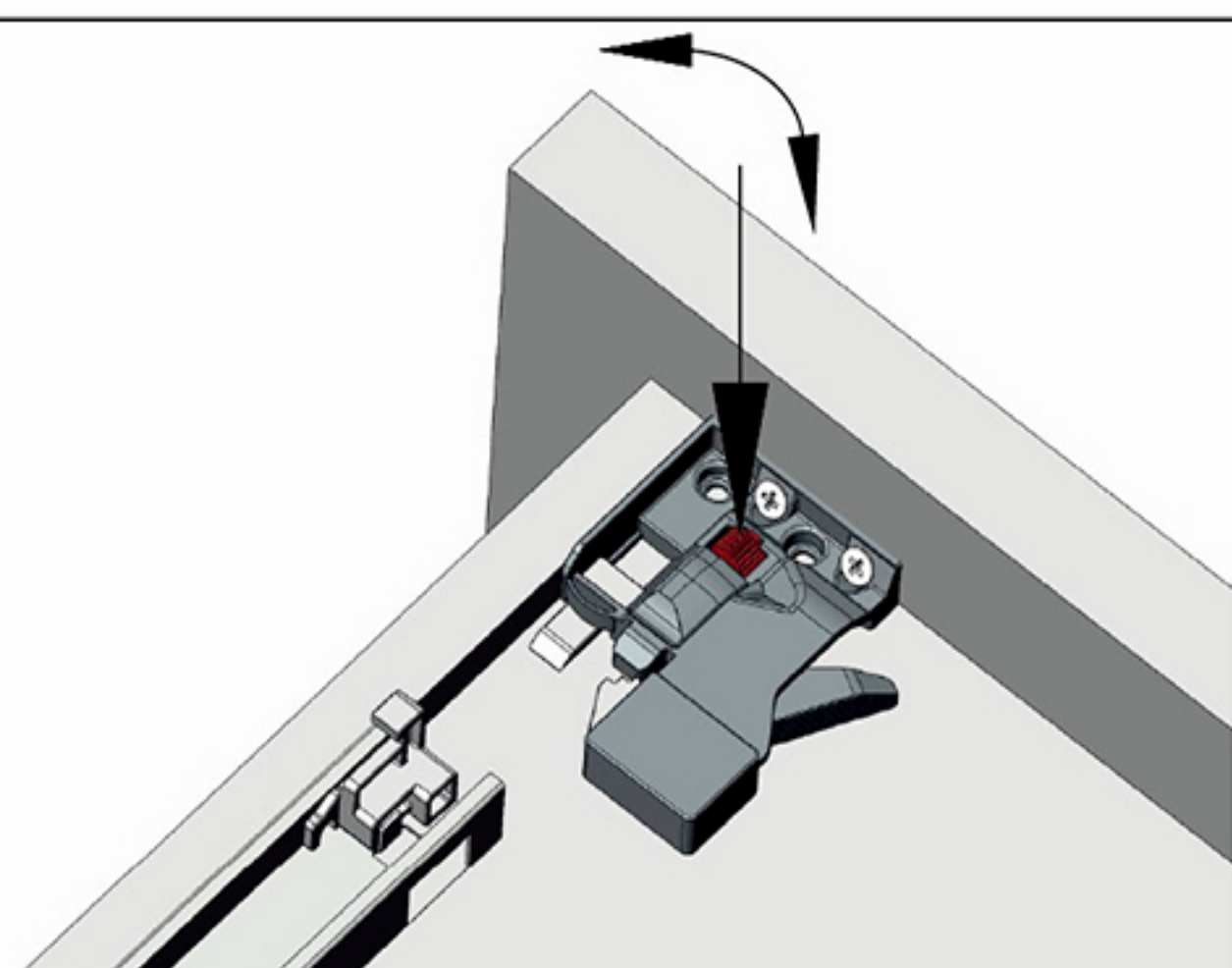
2. Змонтуйте лівий/правий замок (Clip ON) в передній частині шухляди



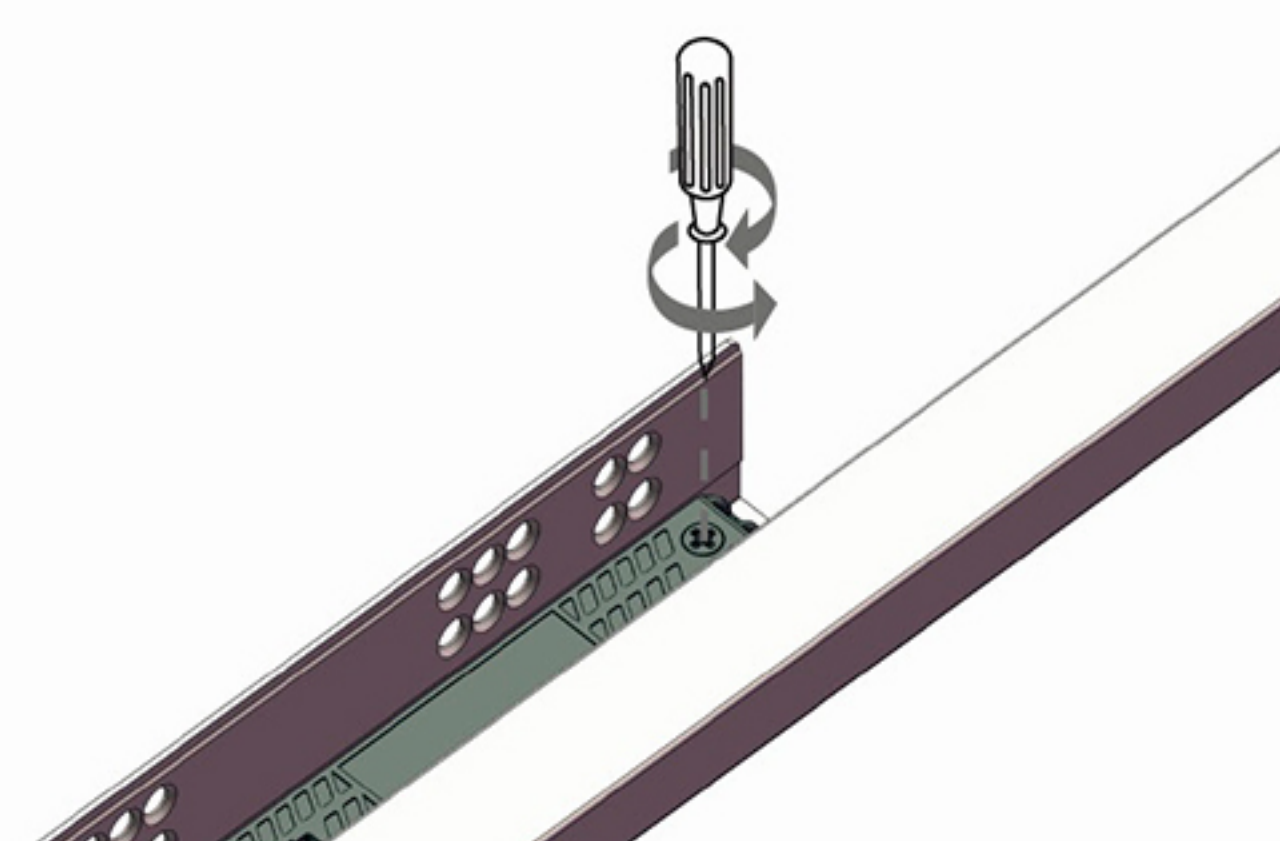
3. Встановіть шухляду на направляючі, до моменту з'єднання з замком



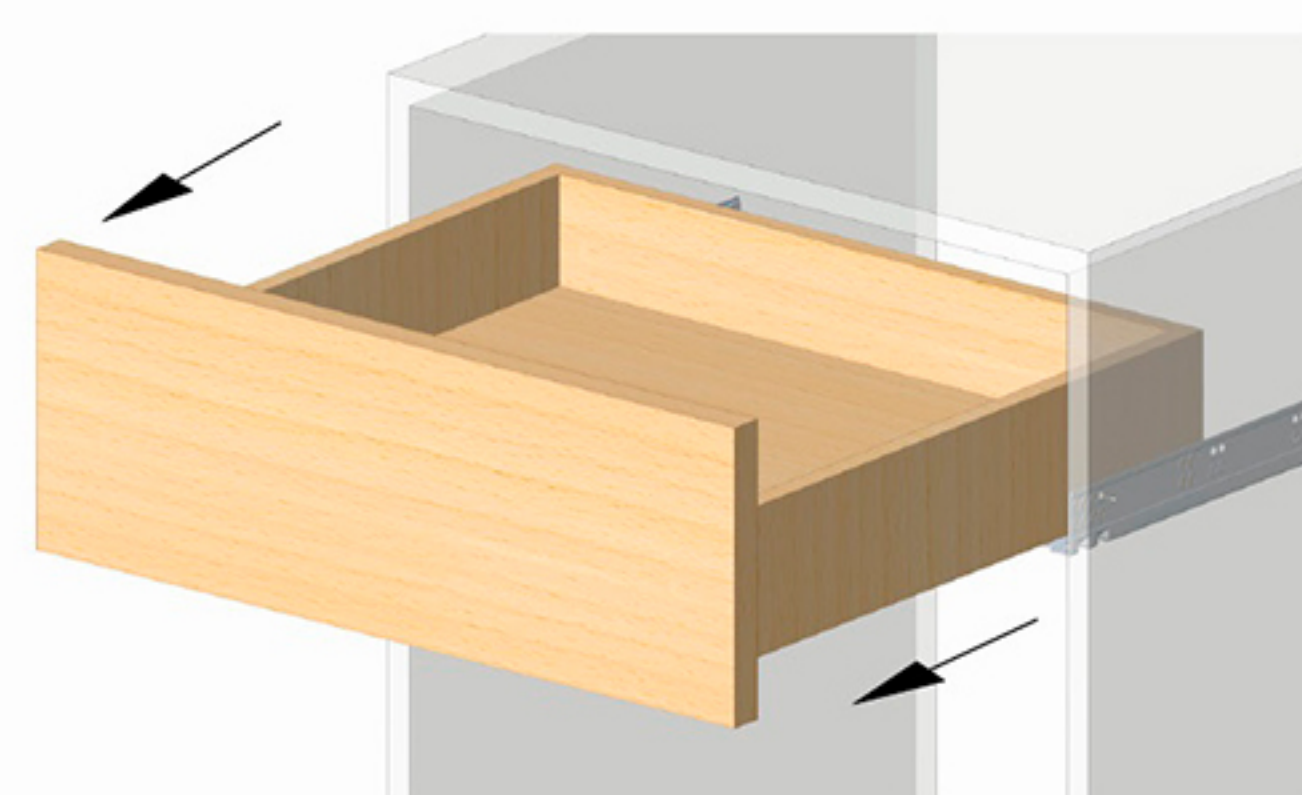
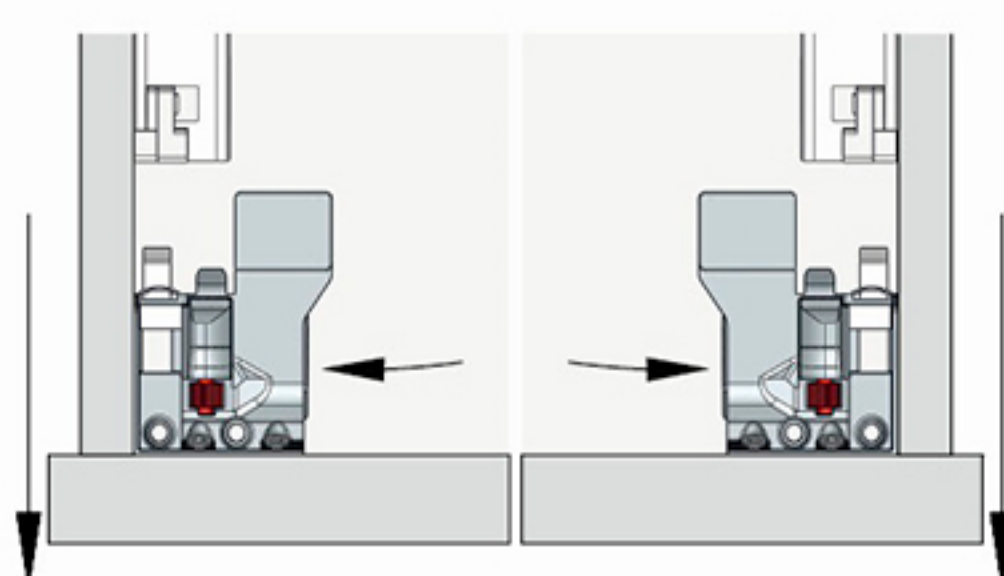
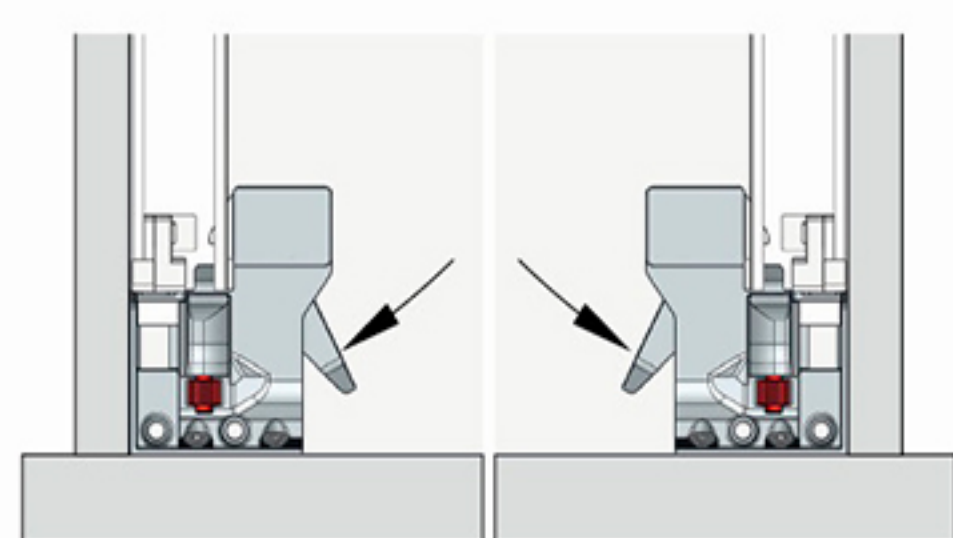
4. Вертикальне регулювання фасаду за допомогою коліщата на ± 3 мм.



5. Регулювання механізму відкриття і закриття. Коли навантаження перевищує 20 кілограмів, рекомендується, відрегулювати механізм для збільшення потужності до 25%, що зробить ковзання плавним



6. Для зняття шухляди, натисніть на вухка замків та потягніть конструкцію на себе



PremiumSeries